

	<p>ISTITUTO COMPrensIVO DI SAN FELICE SUL PANARO <i>Viale Martiri della Libertà, 151 41038 San Felice sul Panaro (Mo)</i> C.M. MOIC81900N - C.F. 82003010368 Tel. 053583768 - Fax 053585243 moic81900n@istruzione.it - moic81900n@pec.istruzione.it www.icsanfelice.gov.it</p>	
---	---	---

**DOCUMENTO
DI VALUTAZIONE DEI RISCHI**
Ai sensi del D.Lgs. 81/2008

Il presente Documento di Valutazione dei Rischi è stato realizzato sul modello predisposto dai Servizi Prevenzione e Sicurezza Ambienti di Lavoro (SPSAL) - Dipartimento di Prevenzione - dell'Az. USL di Reggio Emilia, nell'ambito degli "Indirizzi Interpretativi sull'applicazione del D.Lgs. 81/2008 nella Scuola". *Revisione n.5 - Aggiornamento: 14.02.2013*

Anno scolastico 2017/2018

**D.V.R. relativo alle scuole
dell'ISTITUTO COMPrensIVO
di San Felice sul Panaro (MO)**

**Data aggiornamento
20 novembre 2017**

SOTTOSCRIZIONE DEL DOCUMENTO

Il presente DOCUMENTO DI VALUTAZIONE DEI RISCHI (artt.17 e 28 - D.Lgs. 81/08) è stato elaborato dalla **Dirigente Scolastica Dott.ssa Maria Paola Maini** in collaborazione con:

- il **Responsabile del Servizio Prevenzione e Protezione:**

(firma)

Dott. Ing. Giulio Fregni _____

In assenza del RLS d'Istituto designato, il Documento è stato illustrato ai Rappresentante dei Lavoratori, che lo sottoscrivono per presa visione:

- **i Rappresentanti dei Lavoratori (RSU):**

(firme)

(M.a Angela Cavallini)

(M.a Elisabetta Bassolino)

(Prof. Stefano Orsi)

La Dirigente Scolastica

(Dott.ssa Maria Paola Maini)

Data certa di elaborazione (art.28 comma 2 D.Lgs. 81/08): **24 novembre 2016**

(mediante invio a se stessi del documento in formato elettronico Prot. N. 6433 /A02.F del 24/11/2016 e pubblicazione sul sito della scuola nella sezione Sicurezza)

Data di aggiornamento: 20 novembre 2017 in occasione dell'incontro del Servizio di Prevenzione e Protezione

Il presente foglio relativo alla sottoscrizione del documento è custodito presso la sede scolastica di riferimento.

Il Documento di Valutazione dei Rischi dovrà essere sottoposto a costante revisione e aggiornamento all'inizio dell'anno scolastico, entro il 30 novembre.

INDICE

A – Generalità

- 1 - Identificazione e riferimenti generali
 - 1.1. Identificazione e riferimenti plesso
 - 1.2 Organizzazione del Sistema Prevenzionistico
- 2 - Caratteristiche generali dell'edificio scolastico
- 3 - Documentazione obbligatoria generale, specifica, necessaria per la valutazione dei rischi

B - Metodologia

- 1 - Riferimenti alle normative tecniche
- 2 - Criteri utilizzati
 - 2.1 Identificazione fattori di rischio
 - 2.2 Identificazione lavoratori esposti
 - 2.3 Quantificazione dei rischi
 - 2.4 Definizione delle priorità degli interventi
 - 2.5 Individuazione, programmazione messa in atto delle misure
- 3 - Obiettivi specifici perseguiti

C - Coinvolgimento del personale

D - Risultati della valutazione - Programma di attuazione

E - Aggiornamenti programmati

F - Lista di controllo (Check List)

ASPETTI ORGANIZZATIVI GESTIONALI

1. Organizzazione del Lavoro
2. Compiti, Funzioni, Responsabilità
3. Analisi, Pianificazione e Controllo
4. Informazione-Formazione
5. Partecipazione
- 5.a. Stress lavoro correlato
6. Norme e procedure di lavoro
- 6.a. Tutela Lavoratrici Madri.
- 6.b. Procedura di lavoro per refettorio e magazzino pulizie
7. Dispositivi di Protezione Individuale
8. Emergenza e Pronto Soccorso
9. Sorveglianza Sanitaria / Vaccinazioni
10. Lavori in appalto/forniture

SALUTE E SICUREZZA LAVORATORI E STUDENTI

11. Impianto Elettrico
- 11.a. Altri impianti tecnologici
12. Antincendio/Vie ed uscita di emergenza
13. Rumore e comfort acustico
- 13.a. Vibrazioni
14. Rischio Chimico
- 14.a. Rischio Amianto
- 14.b. Rischio Esplosione
15. Movimentazione Manuale Carichi
16. Microclima
- 16.a. Rischio fumo
17. Illuminazione
18. Arredi

19. Attrezzature

19.a. Scale

RISCHI IN AMBIENTI SPECIFICI

20. Aule per attività didattiche normali

21. Aule per attività didattiche speciali

22. Aula magna / Auditorium

23. Uffici

24. Biblioteca

25. Refettorio

26. Attività sportive

27. Servizi spogliatoi

28. Barriere architettoniche

29. Area cortiliva e Giochi

G - Allegati

1. Valutazione dei Rischi per attività lavorativa

2. Giustificazione Rischio Rumore

3. Giustificazione Rischio Vibrazioni

4. Giustificazione Rischio Campi Elettromagnetici

5. Giustificazione Rischio Chimico

6. Dichiarazione del datore di lavoro sulla gestione della sorveglianza sanitaria

7. Dichiarazione del datore di lavoro sulle modalità di lavoro ai VDT

8. Dichiarazione dei lavoratori a videoterminale

9. Istruzione operativa per "Prevenzione delle malattie a trasmissione ematica"

10. Gestione delle lavoratrici madri

A - GENERALITA'

A 1 - IDENTIFICAZIONE E RIFERIMENTI GENERALI

RAPPRESENTANTE LEGALE:

Dirigente scolastico: Dott.ssa Maria Paola Maini, nata a _____ il _____
a seguito di accettazione di titolarità dell'attività e di incarico di Dirigenza presso la sede
legale dell'Istituto Comprensivo di San Felice sul Panaro (MO) in Via Martiri della Libertà,
151 – 41038 San Felice sul Panaro (MO)

SEDI COORDINATE E PLESSI DECENTRATI:

Direzione – Segreteria, Via Martiri della Libertà, 151 – San Felice s/Panaro - tel. 0535
84176

Plessi di San Felice sul Panaro:

1. Scuola dell'Infanzia "Montessori", Via Montessori n.87 tel. 0535 671220
2. Scuola Primaria "Muratori", Via Rita Levi Montalcini tel. 0535 83503
3. Scuola Secondaria di 1° grado, Via Martiri della Libertà, 151 tel. 0535 83768

Plessi di Camposanto:

4. Scuola dell'Infanzia "Martini", Via Panaro, tel. 0535 87120
5. Scuola Primaria "Giannone", Via Garibaldi, tel. 0535 87353
6. Scuola Secondaria 1° grado "Gozzi", Via Panaro, tel. 0535 87134

NOTE

1. l'organizzazione del personale, la formazione delle classi, il numero di insegnanti e di allievi dipendono dalla Dirigente Scolastica Dott.ssa Maria Paola Maini;
2. la messa a norma dell'immobile, la manutenzione e tutto ciò che riguarda lavori edili, impiantistici dipende dal proprietario, Comuni di San Felice sul Panaro e di Camposanto;
3. la dotazione e il reperimento di attrezzature, componenti di arredo, macchinari dipende dai Comuni di San Felice e di Camposanto;
4. il personale ausiliario dipende dalla Dirigente Scolastica.

A.1.1 - IDENTIFICAZIONE E RIFERIMENTI PER OGNI PLESSO

PLESSI DI SAN FELICE SUL PANARO

PROPRIETARIO DEGLI EDIFICI

Ragione sociale Comune di San Felice sul Panaro

Via Mazzini, 13

Cap. 41038 - Località San Felice sul Panaro; Provincia di Modena

Referente per gli edifici scolastici: Tecnico Comunale

1 - SCUOLA DELL'INFANZIA "Montessori", Via Montessori n.87 tel. 0535 671220

DATI OCCUPAZIONALI A.S. 2017/2018	N. Totale	N. femmine	N. maschi
Alunni (6 sezioni)	127		
Docenti	15		
Collaboratori scolastici	4		
TOTALE	146		

2 - SCUOLA PRIMARIA "Muratori", Via Rita Levi Montalcini tel. 0535 83503

DATI OCCUPAZIONALI A.S. 2017/2018	N. Totale	N. femmine	N. maschi
Alunni (23 classi)	493		
Docenti	56		
Collaboratori scolastici	10		
TOTALE	559		

3 - SCUOLA SECONDARIA I° GRADO, Via Martiri della Libertà, 151 tel. 0535 83768

DIREZIONE e SEGRETERIA tel. 0535 84141 / 84176 – Fax 0535 85243

DATI OCCUPAZIONALI A.S. 2017/2018	N. Totale	N. femmine	N. maschi
Alunni (13 classi)	271		
Docenti	31		
Collaboratori scolastici	4		
Personale Amministrativo	8		
TOTALE	314		

PLESSI DI CAMPOSANTO

PROPRIETARIO DEGLI EDIFICI

Ragione sociale Comune di Camposanto

Via Baracca, 11

Cap. 41031 - Località Camposanto; Provincia di Modena

Referente per gli edifici scolastici: Tecnico Comunale

1 - SCUOLA DELL'INFANZIA "Martini", Via Panaro, tel. 0535 87120

DATI OCCUPAZIONALI A.S. 2017/2018	N. Totale	N. femmine	N. maschi
Alunni (4 sezioni)	87		
Docenti	10		
Collaboratori scolastici	2		
TOTALE	99		

2 - SCUOLA PRIMARIA "Giannone", Via Garibaldi, tel. 0535 87353

DATI OCCUPAZIONALI A.S. 2017/2018	N. Totale	N. femmine	N. maschi
Alunni (9 classi)	159		
Docenti	23		
Collaboratori scolastici	3		
TOTALE	185		

3 - SCUOLA SECONDARIA I° GRADO "Gozzi", Via Panaro, tel. 0535 87134

DATI OCCUPAZIONALI A.S. 2017/2018	N. Totale	N. femmine	N. maschi
Alunni (5 classi)	110		
Docenti	14		
Collaboratori scolastici	2		
TOTALE	126		

A 1.2 ORGANIZZAZIONE DEL SISTEMA PREVENZIONISTICO

COSTITUZIONE DEL SERVIZIO

Il Dirigente scolastico ha provveduto all'organizzazione della sicurezza nei luoghi di lavoro, mediante la costituzione del un Servizio di Prevenzione e Protezione. Ai componenti sono stati riconosciuti mezzi e tempi adeguati per lo svolgimento dei compiti loro assegnati. Compiti e funzioni sono definiti nell'Allegato "1" Assetto Organizzativo del Sistema Prevenzionistico.

II SERVIZIO DI PREVENZIONE E PROTEZIONE, è costituito dalle seguenti figure:

RSPP

Ing. Giulio Fregni

nato a San Possidonio (MO) il 11/8/1956 ed ivi residente in Via Martini n. 13

(personale interno ad una unità scolastica in possesso dei requisiti di cui al presente articolo che si

dichiari disponibile ad operare in una pluralità di istituti diverso dal dirigente scolastico - art.32, comma 8, lettera b), D.Lgs. 81/08)

in possesso del seguente titolo di studio:

diploma di istruzione secondaria superiore _____

laurea in INGEGNERIA CIVILE

laurea specifica (esonero da modulo A e B)

alla data 13.08.2003 stava svolgendo funzioni di ASPP ed aveva già maturato 6 mesi di esperienza

e ha frequentato i corsi di formazione e aggiornamento:

mod. A (28 ore) esonero

mod. B (24 ore) ATECO 8 data _____ esonero mod. C (24 ore)

n. ore aggior. (40 ore) 1° anno 8 2° anno 8 3° anno 8 4° anno 8 5° anno 8

ADDETTI E REFERENTI AL SPP

M.a Giulia Carannante incarico svolto: *Referente al servizio di prevenzione e protezione per la sede della scuola dell'Infanzia "Montessori" di San Felice s/P*

M.a Anna Maria Preti incarico svolto: *Referente al servizio di prevenzione e protezione per la sede della scuola dell'Infanzia "Montessori" di Camposanto*

M.a Angela Cavallini incarico svolto: *Referente al servizio di prevenzione e protezione per la sede della scuola Primaria "Muratori" di San Felice s/P*

M.a Manuela Orlandini incarico svolto: *Referente al servizio di prevenzione e protezione per la sede della scuola Primaria "Giannone" di Camposanto*

Prof.ssa Maria Paola Bignardi incarico svolto: *Referente al servizio di prevenzione e protezione per la sede della scuola Secondaria I° grado "Pascoli" di San Felice s/P*

Prof. Stefano Rocco incarico svolto: *Referente al servizio di prevenzione e protezione per la sede della scuola Secondaria I° grado "Gozzi" di Camposanto*

MEDICO COMPETENTE M.C. - Non viene nominato

Il DVR evidenzia l'assenza di livelli di rischio tali da dover sottoporre i lavoratori esposti a sorveglianza sanitaria; in particolare per il personale amministrativo il Dirigente Scolastico ha dato disposizioni organizzative in modo da evitare che detto personale permanga a videoterminale per un tempo superiore alle venti ore settimanali dedotte le interruzioni (art.175, D.Lgs. 81/08).

Si veda in Allegati il punto 6. Dichiarazione del datore di lavoro sulla gestione della sorveglianza sanitaria.

PREPOSTO del personale ATA

Sono identificati preposti le seguenti figure con indicazione dei corsi specifici al ruolo (art.37 comma 7 D.Lgs. 81/08):

Dott.ssa Giuseppina Zerbini Marenza *incarico svolto: Direttore Servizi Generali Amministrativi*

DIRIGENTI per la Sicurezza

Possono essere nominati, il Direttore Servizi Generali Amministrativi, il vicario del D.S. , i responsabili o referenti di plesso, i Responsabili di laboratori, ecc...

NB. Si intende Dirigente per la Sicurezza identificato colui che viene ascritto nel presente documento

Sono identificati Dirigenti per la Sicurezza le seguenti figure con indicazione dei corsi specifici al ruolo (art.37 comma 7 D.Lgs. 81/08): i sigg.

Zerbini Marenza Giuseppina *incarico svolto: D.S.G.A. dell'Istituto Comprensivo*

Ferraesi Ida, *incarico svolto: I° collaboratore DS dell'Istituto Comprensivo*

ALTRE FIGURE :

Rappresentante dei Lavoratori per la Sicurezza (RLS)

Da individuare

Coordinatore alla Prevenzione Incendi, al Primo Soccorso e alla Gestione dell'emergenza ed evacuazione della scuola Secondaria I° grado di San Felice s/P

Prof.ssa Maria Paola Bignardi *qualifica: Referente SPP*

Coordinatore alla Prevenzione Incendi, al Primo Soccorso e alla Gestione dell'emergenza ed evacuazione della scuola Secondaria I° grado di Camposanto

Prof. Stefano Rocco *qualifica: Referente SPP*

Coordinatore alla Prevenzione Incendi, al Primo Soccorso e alla Gestione dell'emergenza ed evacuazione della scuola Primaria di San Felice s/P

M.a Angela Cavallini *qualifica: Referente SPP*

Coordinatore alla Prevenzione Incendi, al Primo Soccorso e alla Gestione dell'emergenza ed evacuazione della scuola Primaria di Camposanto

M.a Manuela Orlandini *qualifica: Referente SPP*

Coordinatore alla Prevenzione Incendi, al Primo Soccorso e alla Gestione dell'emergenza ed evacuazione della scuola dell'Infanzia di San Felice s/P

M.a Giulia Carannante *qualifica: Referente SPP*

Coordinatore alla Prevenzione Incendi, al Primo Soccorso e alla Gestione dell'emergenza ed evacuazione della scuola dell'Infanzia di Camposanto

M.a Anna Maria Preti *qualifica: Referente SPP*

RIUNIONE PERIODICA DELLA SICUREZZA

La riunione per la sicurezza è convocata ad inizio anno scolastico con adeguato preavviso e con ordine del giorno scritto.

Oggetto della riunione (art.35 D.Lgs. 81/08):

- Programma annuale del Servizio Prevenzione e Protezione (Servizio Sicurezza)

- a) analisi del Documento di Valutazione dei Rischi tramite esame dei programmi di verifica e dei risultati, con relativo aggiornamento;
- b) andamento degli infortuni e delle malattie professionali e della sorveglianza sanitaria;
- c) criteri di scelta, caratteristiche tecniche ed efficacia dei DPI ,
- c) programmi di informazione e formazione dei dirigenti, preposti e lavoratori;

Nel corso della riunione posso essere individuati:

- d) codici di comportamento e buone prassi per prevenire i rischi di infortuni e malattie professionali;
- e) obiettivi di miglioramento della sicurezza complessiva sulla base delle linee guida per un sistema di gestione della salute e sicurezza sul lavoro.

Si consiglia di integrare gli argomenti con il coordinamento con il proprietario dell'edificio.

Ulteriori riunioni sono convocate durante l'anno scolastico in base al programma annuale del Servizio Sicurezza e in concomitanza di particolari situazioni di rischio all'interno della scuola o di significative variazioni.

I verbali di tali riunioni sono conservati presso gli archivi della Segreteria a cura del DSGA.

COORDINAMENTO PER L'ATTIVITA' DI PREVENZIONE

I maggiori problemi di gestione della sicurezza nei lavori di manutenzione degli edifici si riscontrano sul coordinamento, collaborazione e comunicazione tra il proprietario dell'immobile, l'impresa esecutrice dei lavori e l'istituto scolastico.

Ciò riguarda sia interventi di piccola **manutenzione ordinaria** (come ad esempio sostituzione di lampade o arredi, tinteggiatura, ecc...), sia di **manutenzione straordinaria** (come ad esempio rifacimento impianto elettrico, gas, riparazione tetti, ampliamenti per vani ascensori ecc...).

L'articolo 26 del D.Lgs. 81/2008 prevede, in caso di tali interventi, l'individuazione e la gestione degli eventuali rischi legati alle interferenze tra le attività svolte dai diversi soggetti operanti, che viene esplicitata nel Documento Unico di Valutazione dei Rischi da Interferenze (DUVRI).

La titolarità di stesura del DUVRI è del Datore di Lavoro Committente che nella scuola può essere individuato, a seconda della tipologia di intervento, nell'Ente proprietario dell'edificio oppure nel Dirigente Scolastico.

Si precisa che se la durata dei lavori è inferiore ai due giorni, **non è necessario elaborare il DUVRI.**

A titolo esemplificativo si riportano alcune casistiche, tipiche della scuola:

- Caso A. Appalti definiti dall'Ente proprietario, come ad esempio: manutenzione ordinaria, riparazioni di guasti (impianto di illuminazione- porte ecc.); servizi di pulizia e/o di mensa.

Il DUVRI deve essere elaborato dall'Ente proprietario, dopo aver acquisito dalla scuola le informazioni utili per la redazione del documento.

La scuola deve fornire all'Ente proprietario le informazioni utili alla redazione del documento (es: articolazione orario scolastico, attività didattiche particolari, informazioni sulla gestione delle emergenze, ecc.).

NB. Per opere di tipo edilizio l'Ente proprietario deve nominare il *Coordinatore per la sicurezza in fase di progettazione*, il quale ha il compito di elaborare il Piano di Sicurezza e Coordinamento che tiene conto dei rischi di interferenza tra le attività; in tal caso il PSC sostituisce il DUVRI.

Quando le opere edili vengono eseguite da una unica impresa, il D.Lgs. 81/2008 non prevede l'obbligo di nominare il coordinatore; in tal caso non viene elaborato il PSC e diventa necessario redigere il DUVRI.

- Caso B. La scuola definisce e gestisce direttamente l'appalto come ad esempio: servizio pulizia, servizio mensa ecc.

Il DUVRI deve essere elaborato direttamente dalla scuola sotto la responsabilità del Dirigente Scolastico in qualità di committente delle opere

- Caso C. Lavori eseguiti direttamente da personale dipendente dall'Ente proprietario dell'edificio, come ad esempio piccole manutenzioni su strutture o arredi, indipendenti dalla durata.

Non è necessario elaborare il DUVRI ma l'Ente proprietario deve acquisire dalla scuola tutte le informazioni utili ad individuare le misure di prevenzione e protezione dai rischi (es: articolazione orario scolastico, attività didattiche particolari, informazioni sulla gestione delle emergenze, ecc.).

- Caso D. La scuola definisce e gestisce direttamente una fornitura come ad esempio Servizio merenda (macchinette) – forniture materiali vari

Non è necessario elaborare il DUVRI ma la scuola fornisce le informazioni utili allo svolgimento in sicurezza dell'attività (es: informazioni sulla gestione delle emergenze, ecc.).

A 2 - Caratteristiche generali degli edifici scolastici

Nella documentazione dell'Istituto sono riportate le planimetrie complete delle scuole, dalle quali si possono desumere le ubicazioni delle diverse aree, le strutture che ospitano laboratori o veri e propri impianti, i corpi tecnici ed in generale i diversi luoghi coperti o all'aperto.

Gli edifici scolastici sono stati suddivisi nelle seguenti aree operative omogenee per rischio:

1. Area didattica normale

(si considerino le aule dove non sono presenti particolari attrezzature)

2. Area attività collettive

(si considerino le aule e gli spazi per attività particolari che comportino la presenza di più classi contemporaneamente, aula magna, la mensa, la biblioteca e simili, spazi ricreativi)

3. Area attività sportive

(si considerino le palestre e gli spazi attrezzati esterni)

4. Area servizi

5. Area uffici

(locali ufficio, locale fotocopiatrici o stampanti, ecc.).

A 3.1 - Documentazione **OBLIGATORIA GENERALE**

(di pertinenza dell'Istituto scolastico)

	esistente		reperibile presso	
	si	no	Ufficio/Ente	Persona referente
Documento sulla valutazione dei RISCHI	X		Segreteria	DSGA
Nomina del Responsabile S.P.P. e relativi attestati	X		Segreteria	DSGA
Designazione Addetti SPP e relativi attestati o Referenti Sicurezza	X		Segreteria	DSGA
Designazione Addetti emergenza e relativi attestati (gestione emergenze - primo soccorso)	X		Segreteria	DSGA
Incarico Medico Competente		X		
Riunione Periodica – convocazione e verbale	X		Segreteria	DSGA
Lettera di “richiesta d’intervento” al Proprietario dell’edificio	X		Segreteria	DSGA
Documento valutazione RISCHIO INCENDIO (v. check list 12- o documento specifico)	X		Segreteria Scuole di rifer.	DSGA Referente Sic.
Piano di Emergenza di ciascun edificio (comprensivo dei Piani di Evacuazione e di Primo Soccorso) da conservare presso l’edificio di riferimento	X		Scuole di riferimento	Referente Sicurezza
Registro Infortuni	X		Segreteria	DSGA

(di pertinenza del Proprietario dell’edificio)

	esistente		reperibile presso	
	si	no	Ente	nome persona referente
Agibilità	X		Comune	Tecnico comunale
Certificato Prevenzione Incendi CPI	X		Comune	Tecnico comunale
Segnalazione Certificata di Inizio Attività SCIA (punto 67 Scuole con oltre 100 persone presenti fino a 150)	X		Comune	Tecnico comunale
Impianti elettrici: <input type="checkbox"/> Progetto impianti elettrici installati o modificati dopo 01.03.92 a firma di tecnico abilitato In alternativa (solo per impianti antecedenti). <input type="checkbox"/> Fino al 27/03/08, atto notorio a firma del datore di lavoro di rispondenza alle normative in vigore all’epoca dell’installazione(D.P.R.392/94) <input type="checkbox"/> Dopo il 27/03/08, Dichiarazione di rispondenza di cui al D.M. 37/08.	X		Comune	Tecnico comunale
<input type="checkbox"/> dichiarazione di conformità ai sensi della Legge 46/90, relativi agli impianti elettrici installati o modificati dopo il 01.03.92, od ai sensi D.M.37/08 per i realizzati dopo il 27/03/08	X		Comune	Tecnico comunale
<input type="checkbox"/> Documenti necessari per lo svolgimento delle verifiche e delle manutenzioni (schemi, dimensionamenti, classificazioni e valutazione del rischio dovuto al fulmine)			Comune	Tecnico comunale
<input type="checkbox"/> Verbale di verifica periodica all’impianto di messa a terra ai sensi del D.P.R. 462/01 con data non antecedente a 2 anni o, in alternativa, lettera d’accettazione d’incarico di organismo individuato da Min. Sviluppo Economico con			Comune	Tecnico comunale

data nell'anno solare				
Impianti di protezione dalle scariche atmosferiche: Valutazione del rischio di fulminazione realizzata secondo le Norme CEI 81-1 e 81-4 (relazione di autoprotezione)			Comune	Tecnico comunale
Solo se l'edificio che ospita la scuola ha più di un piano ed è destinato a contenere più di 500 persone: Verbale di verifica periodica dell'impianto di protezione dalle scariche atmosferiche ai sensi del D.P.R. 462/01, con data non antecedente a 2 anni o in alternativa lettera d'accettazione d'incarico di organismo individuato da M.S.E. con data nell'anno solare della richiesta di autorizzazione			Comune	Tecnico comunale
Impianto di riscaldamento: <input type="checkbox"/> dichiarazione di conformità ai sensi della L. 46/90 per impianti costruiti dopo il 5/3/90, ai sensi del D.M. 37/08 per impianti costruiti dopo il 27/03/08. Per impianti ad acqua calda o surriscaldata con potenzialità superiore a 35kW (30.000 kCal/h) : <input type="checkbox"/> progetto secondo D.M. 1.12.75 <input type="checkbox"/> verbale di omologazione ISPESL inoltre, solo per detti impianti con potenzialità superiore a 116 kW (100.000 kCal/h): <input type="checkbox"/> Verbali di verifica periodica ai sensi del D.M.1.12.75 eseguiti da AUSL con data non antecedente a 5 anni			Comune	Tecnico comunale
Analisi del rischio esplosione (ATEX) Relazione di analisi del rischio esplosione per gli ambienti con presenza di sostanze infiammabili (es., laboratori di chimica, presenza di saldature a fiamma libera ecc) ai sensi dell'art. 290 DLgs 81/08 (centrale termica e cucine sono a carico del proprietario dell'edificio)				

<i>(di pertinenza dei lavoratori e loro organizzaz.)</i>	esistente		reperibile presso	
	Si	no	Ufficio/Ente	persona referente
Verbale e comunicazione elezione R.L.S.		X		
Circolare informativa su nomine addetti	X		Segreteria	DSGA
Comunicazione al Dirigente Scolastico dello stato di gravidanza o di post-parto della lavoratrice	X		Segreteria	DSGA

A 3.2 - Documentazione OBBLIGATORIA SPECIFICA

N.B. indicare nella colonna “esistente” se tale documentazione non è pertinente mediante la sigla **n.p.**

<i>(di pertinenza dell’Istituto scolastico)</i>	esistente		reperibile presso	
	si	no	Ufficio/Ente	persona referente
apparecchi di sollevamento con portata > 200 kg se costruiti prima del 19/9/1996 (DPR 459/96) <input type="checkbox"/> Libretto matricolare ENPI od ISPESL <input type="checkbox"/> Verbale di verifica periodica rilasciato da AUSL se costruiti dopo il 19/9/1996 (DPR 459/96) <input type="checkbox"/> Certificato CE di conformità <input type="checkbox"/> Verbale di verifica periodica rilasciato da AUSL		n.p.		
Istruzioni per l’uso macchine marcate CE	X			
Giustificazione Rischio Chimico (<i>allegato 5</i>)	X		Segreteria	DSGA
Giustificazione Rischio Rumore (<i>allegato 2</i>)	X		Segreteria	DSGA
Giustificazione Rischio Vibrazioni (<i>allegato 3</i>)	X		Segreteria	DSGA
Giustificazione Rischio Campi Elettrom. (<i>allegato 4</i>)	X		Segreteria	DSGA
Elenco lavoratori soggetti ad Accertamento Sanitario / protocollo sanitario / elenco idoneità / relazione sanitaria annuale (<i>vedi allegato 6</i>)		X		
Gestione delle lavoratrici madri in relazione alla valutazione dei rischi (<i>allegato 10</i>)	X		Segreteria	DSGA
Prescrizioni e/o Disposizioni organi vigilanza		n.p.		
Documentazione vaccinazioni		n.p.		
Patentini per acquisto - uso fitosanitari		n.p.		
Documentazione di denuncia emissioni in atmosfera		n.p.		
Documentazione smaltimento rifiuti speciali		n.p.		

(di pertinenza del Proprietario dell'edificio)

	esistente		reperibile presso	
	si	no	Ente	nome persona referente
Impianti Elettrici in luoghi con pericolo di esplosione (se presenti):		n.p.		
<input type="checkbox"/> Documentazione di classificazione delle aree (centrale termica e cucina sono escluse se rispondenti al DPR 661/96				
<input type="checkbox"/> Verbale di omologazione degli impianti elettrici installati in luoghi con pericolo d'esplosione rilasciato, ai sensi del D.P.R. 462/01 (ex art. 336 del D.P.R. 547/55), dall'AUSL; dopo 2 anni successivo verbale di verifica periodica, a scelta o Az. USL o di altro Organismo abilitato dal M.S.E., e che ne abbia accettato l'incarico. (N.B. l'obbligo sussiste nel caso siano presenti impianti elettrici in zone di tipo 0,1 oppure 20, 21 ai sensi dell'allegato XLIX del D.Lgs 81/08 e s.m.)				
Impianti a pressione (se presenti e solo se capacità > 24 l) (autoclavi per acqua e recipienti per aria compressa)		n.p.		
Se costruiti prima del 29/05/2002:				
<input type="checkbox"/> Libretto matricolare ANCC od ISPESL inoltre, se $P \times V_{[bar \times litri]} > 8000$ o $P \text{ bollo} > 12 \text{ bar}$				
<input type="checkbox"/> Richiesta omologazione a INAIL (ex-ISPESL)				
<input type="checkbox"/> Verbale di omologazione INAIL (ex-ISPESL)				
<input type="checkbox"/> Verbale verifica periodica ASL				
Se costruiti dopo il 29/05/2002:				
<input type="checkbox"/> Certificato CE di conformità (con evidenziato rispondenza a direttiva 97/23/CE oppure a 87/404/CE)				
<input type="checkbox"/> Comunicazione di messa in servizio a INAIL (ex-ISPESL) e AUSL (art 19 DLgs 93/2000)				
<input type="checkbox"/> Verbale installazione primo impianto INAIL (ex-ISPESL)				
<input type="checkbox"/> Verbale di verifica periodica rilasciato dall'ASL				
Impianti Ascensori con portata > 25 kg e corsa > 2 mt. (se presenti):		n.p.		
<input type="checkbox"/> Libretto d'impianto e matricola rilasciata dal comune.				
<input type="checkbox"/> Affidamento della manutenzione periodica a Ditta abilitata.				
<input type="checkbox"/> Documento comprovante l'accettazione d'incarico, rilasciato dall'ASL o da altro Organismo notificato, per l'espletamento delle verifiche periodiche biennali sugli ascensori e montacarichi.				
Prescrizioni e/o Disposizioni organi vigilanza				

A 3.3 - Documentazione NECESSARIA PER LA VALUTAZIONE DEI RISCHI

(di pertinenza dell'Istituto scolastico)

	esistente		reperibile presso	
	si	no	Ufficio/Ente	Persona referente
Organizzazione sistema prevenzione	X		Segreteria	DSGA
Orario scolastico –Elenco del personale e degli allievi	X		Segreteria	DSGA
Planimetria della scuola con destinazione d'uso dei locali	X		Segreteria	DSGA
Lay-out dei locali adibiti ad attività di laboratorio		n.p.		
Documentazione attività Formativa - Informativa - Addestramento , programmi e attestati	X		Segreteria	DSGA
Elenco procedure e istruzioni operative	X		Segreteria	DSGA
Elenco e caratteristiche D.P.I. (+ modulo di consegna)	X		Segreteria	DSGA
Procedura Organizzazione Pronto Soccorso con elenco dei presidi sanitari, loro ubicazione e contenuto e modulo di controllo	X		Segreteria	DSGA
Elenco Esposti con obbligo di sorveglianza sanitaria		n.p.		
Elenco dei presidi antincendio, loro ubicazione e registro controlli (<i>Piano di emergenza allegati-Registro controlli e manutenzioni allegato PE</i>)	X		Scuole di riferimento	DSGA
Elenco degli agenti chimici utilizzate nei laboratori e in altre lavorazioni – schede di sicurezza		n.p.		
Elenco dei materiali utilizzati per le pulizie e schede di sicurezza	X		Segreteria Scuole di rif.	DSGA Referente Sic.
Elenco delle macchine/attrezzature e VDT	X		Segreteria	DSGA
Dichiarazione uso VDT (<i>allegati 7- 8</i>)	X		Segreteria	DSGA
Caratteristiche degli impianti di ventilazione generale, localizzata e di condizionamento Certificato di conformità		n.p.		
Documentazione dei verbali di esercitazioni (evacuazioni ecc.)	X		Scuole di riferimento	Referente Sicurezza

B - METODOLOGIA

B 1 - Fattori di RISCHIO

Classificazione e definizione dei rischi lavorativi presenti negli ambienti di lavoro, in conseguenza dello svolgimento delle attività lavorative, possono essere divisi in tre grandi categorie:

- **Rischi per la sicurezza e la salute dovuti a:**
(rischi di tipo cosiddetto trasversale)
 - Organizzazione del lavoro
 - Fattori psicologici
 - Fattori ergonomici
 - Condizioni di lavoro difficili

- **Rischi per la salute dovuti a:**
(rischi di natura igienico ambientale)
 - Agenti chimici
 - Agenti fisici
 - Agenti biologici

- **Rischi per la sicurezza dovuti a :**
(rischi di natura infortunistica)
 - Strutture
 - Macchine
 - Impianti elettrici
 - Agenti Chimici
 - Incendio - Esplosioni

La metodologia seguita nell'analisi dei fattori di rischio ha tenuto conto del contenuto specifico del D. Lgs. 81/2008. L'analisi è stata effettuata utilizzando elenchi già esistenti adattati alle realtà scolastiche, elencando i fattori di rischio di competenza degli Istituti scolastici.

Non sono stati elencati i fattori di rischio di stretta competenza degli Enti proprietari degli edifici scolastici.

I fattori di rischio sopra riportati sono contenuti nella sezione B3 in un ordinamento di tipologie organizzative e di lavoro più utile alle procedure di valutazione dei rischi.

Ciascuno dei punti dell'elenco sarà oggetto di una lista di controllo (check-list) che farà da guida alle persone incaricate della valutazione.

B 2 - Criteri utilizzati

Nel seguito si descrivono i criteri adottati per la Valutazione dei rischi attraverso una descrizione dei passi da compiere per identificare i mezzi più opportuni per eliminare i rischi, ovvero per controllarli.

La valutazione dei rischi deve essere effettuata in collaborazione con il Responsabile del S.P.P., con il Medico Competente se previsto, e previa consultazione del Rappresentante dei Lavoratori per la Sicurezza.

L'obiettivo della valutazione dei rischi consiste nel fornire al datore di lavoro gli elementi utili a prendere i provvedimenti che sono effettivamente necessari per salvaguardare la sicurezza e la salute dei lavoratori.

L'intervento operativo di valutazione dei rischi deve portare a:

1. suddividere le attività in relazione agli ambienti specifici in cui vengono svolte
2. identificare i fattori di rischio (potenziali fonti di pericolo)

3. identificare i lavoratori esposti
4. quantificare i rischi (stima dell'entità dell'esposizione e della gravità degli effetti)
5. definire le priorità degli interventi necessari
6. individuare, programmare e mettere in atto le misure di prevenzione necessarie.

B. 2.1 Identificazione dei fattori di rischio (potenziali fonti di pericolo)

Tale fase viene eseguita attraverso una breve ma dettagliata descrizione di tutte le attività che vengono svolte in ciascuna tipologia di ambiente di lavoro.

La valutazione deve riguardare i rischi che risultino ragionevolmente prevedibili.

E' opportuno fare una prima valutazione complessiva per separare i rischi in due categorie: quelli ben noti per i quali si identificano prontamente le misure di controllo, e i rischi per i quali è necessario un esame più attento e dettagliato.

L'identificazione dei fattori di rischio sarà guidata dalle conoscenze disponibili su norme di legge e standard tecnici, dai dati desunti dall'esperienza e dalle informazioni raccolte, dai contributi apportati da quanti, a diverso titolo, concorrono all'effettuazione della stessa valutazione: responsabile del Servizio Prevenzione e Protezione, Rappresentante dei lavoratori per la sicurezza, medico competente, altre figure che possono essere utilmente consultate nel merito (docenti, non docenti, responsabili di laboratorio, ecc.).

Questo procedimento consentirà di identificare i pericoli non soltanto in base ai principi generalmente noti, ma anche all'esistenza di fattori di rischio peculiari delle condizioni in cui ha luogo l'attività lavorativa.

Si avrà cura di controllare l'influenza che su tale identificazione può esercitare la percezione soggettiva del rischio, che talvolta può portare a sottostimare o sovrastimare un pericolo sulla base dell'abitudine al rischio o dell'eccessiva fiducia concessa alle impressioni sensoriali.

B. 2.2 Identificazione dei lavoratori esposti

In relazione alle situazioni pericolose messe in luce dalla prima fase della valutazione, si evidenzierà il numero dei lavoratori che è possibilmente esposto ai fattori di rischio, individualmente o come gruppo omogeneo. E' opportuno che i lavoratori esposti siano identificati nominalmente o come gruppi omogenei per la programmazione dei successivi interventi di informazione/formazione. Tale fase non potrà prescindere da una modalità partecipativa dei lavoratori nella raccolta delle informazioni necessarie.

Sono stati individuati tre gruppi omogenei di lavoratori: gli Assistenti Amministrativi, i Collaboratori Scolastici ed i Docenti. Sono stati considerati anche gli Studenti (non lavoratori). A questo proposito si fa presente come l'uso di check list; se pur di utilità al RSPP, non può essere considerato come l'unico mezzo per la valutazione. La check list infatti:

- può rivelarsi a volte eccessivamente dettagliata, altre generica a seconda del tipo di lavorazione o attrezzatura utilizzata.
- non sostituisce la conoscenza e le informazioni pregiate di cui dispongono i lavoratori direttamente interessati sulle specifiche situazioni di rischio.

B. 2.3 Quantificazione dei rischi (stima dell'entità dell'esposizione e della gravità degli effetti)

La quantificazione del rischio deriva dalla possibilità di definire il rischio come prodotto della Probabilità (P) di accadimento per la gravità del Danno (D) atteso:

$$\mathbf{R = P \times D}$$

La definizione della **scala di Probabilità** fa riferimento principalmente all'esistenza di una correlazione più o meno diretta tra la carenza riscontrata e la probabilità che si verifichi l'evento indesiderato, tenuto conto della frequenza e della durata delle operazioni/lavorazioni che comportano rischi per la salute e la sicurezza dei lavoratori:

Valore	Livello probabilità	Definizioni/Criteri
3	molto probabile	Esiste una correlazione diretta tra la mancanza rilevata e il verificarsi del danno ipotizzato per i lavoratori. Si sono già verificati danni per la stessa mancanza rilevata nella stessa Azienda o in aziende simili. Il verificarsi del danno conseguente la mancanza rilevata non susciterebbe alcuno stupore.
2	probabile	La mancanza rilevata può provocare un danno, anche se non in modo automatico e diretto. E' noto qualche episodio in cui alla mancanza ha fatto seguito il danno. Il verificarsi del danno ipotizzato susciterebbe sorpresa.
1	poco probabile	La mancanza rilevata può provocare un danno solo in circostanze sfortunate di eventi. Sono noti solo rarissimi episodi già verificatisi o addirittura nessun episodio. Il verificarsi del danno ipotizzato susciterebbe grande sorpresa e incredulità.

Tale giudizio può essere misurato in modo indiretto attraverso il livello di sorpresa che l'evento provocherebbe, secondo una interessante prassi interpretativa in uso nei paesi anglosassoni.

La definizione della **scala di gravità del Danno** fa riferimento principalmente alla reversibilità o meno del danno:

Valore	Livello gravità danno	Definizioni/Criteri
3	grave	Infortunio o episodio di esposizione acuta con effetti di invalidità totale o addirittura letale. Esposizione cronica con effetti totalmente o parzialmente irreversibili e invalidanti.
2	medio	Infortunio o episodio di esposizione acuta con inabilità reversibile. Esposizione cronica con effetti reversibili.
1	lieve	Infortunio o episodio di esposizione acuta con inabilità rapidamente reversibile. Esposizione cronica con effetti rapidamente reversibili.

L'incidente con rischio di conseguenze mortali, anche se improbabile, va considerato come priorità nella programmazione delle misure di prevenzione.

N.B.: Deve essere preso in considerazione il danno più grave che può essere associato al rischio in esame: a tal fine non può essere utilizzato il solo dato statistico aziendale che mostra un basso numero di incidenti di quel tipo: di per sè tale dato non autorizza ad adottare misure di sicurezza meno restrittive.

Definiti la Probabilità (P) e la gravità del Danno (D), il rischio (R) viene calcolato con la formula $R = P \times D$ e si può raffigurare in una rappresentazione a matrice, avente in ascisse la gravità del Danno ed in ordinate la Probabilità del suo verificarsi.

P	3	3	6	9	
	2	2	4	6	
	1	1	2	3	
		1	2	3	D

In tale matrice i rischi maggiori occupano le caselle in alto a destra, quelli minori le posizioni in basso a destra, con tutta la serie disposizioni intermedie.

Una tale rappresentazione è un importante punto di partenza per la definizione delle priorità e la programmazione temporale degli interventi di prevenzione e protezione da adottare. La valutazione numerica e cromatica del livello di rischio permette di identificare la priorità degli interventi da effettuare, ad es.:

R ≥ 6 Azioni correttive immediate

$3 \leq R \leq 4$

Azioni correttive da programmare con urgenza

$1 \leq R \leq 2$

Azioni correttive/migliorative da programmare nel breve-medio termine

B. 2.4 Definizione delle priorità degli interventi necessari.

In base al risultato di classificazione dei rischi e della loro quantificazione con il metodo sopra riportato il Datore di Lavoro avrà semplificato il compito di stabilire un ordine di priorità con il quale attuare le misure di prevenzione/protezione individuate per ciascun rischio.

Si nota come tale scala di priorità sia fondamentale in situazioni complesse per poter organizzare la programmazione delle misure necessarie.

Il metodo utilizzato è un valido aiuto per cercare di rendere il più oggettivo possibile il giudizio sui vari rischi presenti, in quanto scompone la decisione di priorità in una serie di scelte successive più semplici.

All'inevitabile soggettività che sempre rimarrà nella scelta della scala di probabilità e di gravità del danno, si potrà ovviare con il confronto continuo con più operatori, e con coloro che di fatto eseguono le varie operazioni o utilizzano le varie attrezzature.

L'ordine di priorità delle misure da attuare dovrebbe prescindere dal discorso economico, ma naturalmente i vincoli economici possono suggerire modifiche all'ordine che deriva dalla pura applicazione del metodo seguito.

B.2.5 Individuazione, programmazione e messa in atto delle misure di prevenzione/protezione necessarie.

L'individuazione delle misure di prevenzione e protezione rispetterà quanto indicato all'art. 15 del D.Lgs. 81/2008 (Misure generali di tutela) ed in particolare farà riferimento ai principi gerarchici della prevenzione dei rischi in esso indicati:

- evitare i rischi
- utilizzare al minimo gli agenti nocivi
- sostituire ciò che è pericoloso con ciò che non è pericoloso o che lo è meno
- combattere i rischi alla fonte
- applicare provvedimenti collettivi di protezione piuttosto che individuali
- limitare al minimo il numero di lavoratori che sono o che possono essere esposti al rischio
- adeguarsi al progresso tecnico
- cercare di garantire un miglioramento del livello di protezione
- integrare le misure di prevenzione/protezione con quelle tecniche e organizzative

Il piano di attuazione dovrà contemplare i tempi previsti per la realizzazione degli interventi, la verifica della loro effettiva messa in opera, la verifica della loro efficacia, la revisione periodica in merito ad eventuali variazioni intercorse nelle operazioni svolte o nell'organizzazione del lavoro che possano compromettere o impedire la validità delle azioni intraprese (istituire un registro delle verifiche con relative procedure).

B 3 - Obiettivi specifici perseguiti

Nel seguito si forniscono alcune indicazioni relative agli argomenti che prevedono l'integrazione tra il D.Lgs.81/08 e altre norme specifiche (es. prevenzione incendi) al fine di facilitare la compilazione delle check-list.

Aspetti organizzativi e gestionali

ORGANIZZAZIONE DEL LAVORO

Esiste l'elenco dettagliato del numero, della qualifica e del profilo professionale dei lavoratori (docenti, non docenti) e degli studenti che fanno uso di laboratori.

L'assegnazione dei compiti lavorativi è fatta rispettando i profili professionali d'assunzione, coinvolgendo gli interessati e garantendo l'aggiornamento sull'introduzione di nuove macchine, attrezzature e procedure di lavoro.

INFORMAZIONE - FORMAZIONE

Tutti i lavoratori ricevono una informazione e formazione sufficiente ed adeguata specificamente incentrata sui rischi relativi alla mansione ricoperta. (art. 4, 37 e 37 D.Lgs. 81/08), con particolare riguardo a preposti e dirigenti

È stato definito un programma di formazione per il raggiungimento di obiettivi concreti in tema di prevenzione dei rischi (art. 18 D.Lgs. 81/08).

PARTECIPAZIONE

Il lavoro è svolto secondo procedure chiare e note ai lavoratori, alla formulazione delle quali gli stessi sono stati chiamati a contribuire (art. 15 D.Lgs. 81/08).

TUTELA LAVORATRICI MADRI

Si considerano per l'eventuale cambio mansione, anticipo o prolungamento dell'astensione obbligatoria, sia i rischi presenti nel documento di valutazione che quelli previsti dalla Normativa specifica per la tutela delle lavoratrici madri (Artt. 7, 11 e 12 D.L.gs. 151/01).

Si veda **in Allegati il punto 10. Gestione delle lavoratrici madri.**

EMERGENZA E PRONTO SOCCORSO

Esiste per ciascuna scuola dell'Istituto il Piano di Emergenza che comprende il piano di evacuazione, il cui contenuto è adeguato alle necessità della Scuola, noto ai lavoratori e periodicamente simulato (almeno due volte nel corso dell'anno scolastico) (art. 15, 43 e 44 D.Lgs. 81/08 - D.M. 26.8.92).

La popolazione scolastica è stata informata e formata sulle modalità di autoprotezione, di evacuazione, di comportamenti da tenere in caso di emergenza. Esistono accessi all'area per l'intervento agevole dei mezzi di soccorso dei Vigili del Fuoco. (art. 46 D.Lgs. 81/08).

Relativamente alla classificazione prevista dal D.L.gs. 388/03, le scuole sono inserite nelle aziende del gruppo B in ragione del numero di dipendenti superiore a 3 e dell'indice INAIL inferiore a 4; esistono procedure di Pronto Soccorso e di controllo dei presidi sanitari contenuti nelle cassette di PS (art. 45 D.Lgs. 81/08) (D.L.gs.388/2003).

SORVEGLIANZA SANITARIA/VACCINAZIONI

Solo nel caso sussistano particolari rischi per i quali è prevista una sorveglianza sanitaria, deve essere nominato il Medico Competente e i lavoratori sono da lui sottoposti a specifici controlli sanitari (art. 18 e 25 D.Lgs. 81/08). Le cartelle sanitarie e i dati relativi ai singoli lavoratori sono conservati secondo le modalità previste dalla legge.

E' consigliabile la vaccinazione la vaccinazione antirubeolica (solo personale femminile), anti Epatite B, antitifica per chi lavora a contatto con bambini da 0 a 3 anni (nidi) e per le insegnanti di sostegno di soggetti disabili non autosufficienti.

Si veda **in Allegati il punto 6. Dichiarazione del datore di lavoro sulla gestione della sorveglianza sanitaria.**

LAVORI IN APPALTO/FORNITURE

Se sono affidati lavori in appalto da parte della scuola, il Committente fornisce agli appaltatori, e viceversa, informazioni relative ai rischi specifici esistenti nell'ambiente di lavoro in cui operano, e le procedure a cui dovranno attenersi, alla presenza di eventuali impianti ed attrezzature pericolose. Redigere il Documento Unico di Valutazione dei rischio da Interferenze nei casi previsti (art. 26 D.Lgs. 81/08); il fac-simile del **DUVRI** è disponibile presso la Segreteria dell'Istituto.

Salute e sicurezza di lavoratori e studenti

RISCHIO BIOLOGICO

L'attività lavorativa nella scuola non è riportata nell'allegato XLIV del D.Lgs. 81/08, ove sono esemplificate attività lavorative a rischio biologico.

Nelle scuole dell'infanzia, il rischio biologico può porsi come potenziale, in relazione a possibili contatti con materiali biologici contaminati, durante l'assistenza ai bambini. A ciò si aggiunge il rischio di contrarre parassitosi, quali pediculosi e scabbia.

L'adozione di corrette misure igieniche, di adeguate procedure di lavoro e di idonei DPI e, quando possibile, delle vaccino-profilassi, di norma previene il rischio di esposizione ad agenti patogeni.

Si veda **in Allegati il punto 9. Istruzione operativa per "Prevenzione delle malattie a trasmissione ematica"**

RISCHIO CHIMICO

Devono essere sempre valutati i rischi per la salute e per la sicurezza derivanti dall'utilizzo di agenti chimici pericolosi (art. 223 D.Lgs. 81/08), considerando in particolare:

le loro proprietà pericolose; le informazioni contenute nella Scheda di Sicurezza; il livello, il modo, la durata dell'esposizione; le circostanze in cui viene svolto il lavoro, tenuto conto delle quantità degli stessi; i valori limite di esposizione professionale o i valori limite biologici; gli effetti delle misure preventive e protettive da adottare; se disponibile le conclusioni tratte da eventuali azioni di sorveglianza sanitaria.

La valutazione dei rischi può includere la giustificazione che la natura e l'entità dei rischi connessi con gli agenti chimici pericolosi rendano non necessaria una ulteriore valutazione maggiormente dettagliata dei rischi (vedi allegato VR16). E' ad esempio il caso della scuola Primaria laddove le operazioni di pulizia vengano eseguite da personale esterno alla scuola, e/o dove si faccia uso di piccoli quantitativi di agenti chimici (vernici, spray o altro) nei laboratori di scienze o di Educazione Artistica.

Una valutazione dettagliata si rende invece necessaria se si effettuano operazioni di pulizia da parte dei collaboratori scolastici e/o in presenza di laboratori (chimica, meccanica, ecc.)

Nel caso in cui l'esito della valutazione del rischio ad agenti chimici evidenzia la presenza di rischio Superiore a basso per la sicurezza e irrilevante per la salute, dovrà essere attivata la Sorveglianza Sanitaria ad opera del medico Competente.

Si veda **in Allegati il punto 5. Giustificazione Rischio Chimico**

RISCHIO DA MOVIMENTAZIONE MANUALE DEI CARICHI ANIMATI E INANIMATI

Il rischio da movimentazione manuale da valutare in ambiente scolastico va riferito a due diverse tipologie di carichi:

- carichi inanimati (MMC =Movimentazione Manuale dei Carichi), cioè oggetti ed attrezzature di qualsiasi tipo in tutte le scuole di ogni ordine e grado;
- carichi animati (MMB =Movimentazione manuale Bambini) dovuto alla presenza di bambini da 0 a 3 anni negli asili nido e nelle scuole dell'infanzia, presenza di bambini/ragazzi disabili e/o non in grado di deambulare autonomamente in tutte le scuole di ogni ordine e grado.

Le due diverse tipologie di rischio richiedono l'utilizzo di differenti metodiche di analisi. Quella più comunemente utilizzata per valutare il rischio da MMC è la metodica NIOSH, applicata conformemente all'Allegato XXXIII al D.Lgs. 81/08 (ISO 11228-1-2-3).

Per la valutazione del rischio da MMB non sono disponibili metodiche altrettanto validate, utile riferimento può essere quello pubblicato in Atti IV congresso Nazionale SIE, 1988.

A fronte dell'evidenza di un rischio non trascurabile viene attivata la Sorveglianza Sanitaria degli addetti. Nelle scuole dell'Istituto non ci sono attività lavorative che evidenziano tale rischio; pertanto, non si introduce alcun provvedimento particolare il rischio MMC e MMB, che sarà invece oggetto di informazione, in particolare per quanto riguarda i fattori che aumentano lo sforzo fisico e quindi il rischio, quali il peso, l'altezza da terra delle mani, la distanza, la frequenza di sollevamento, ecc. cioè i fattori del metodo Niosh .

RISCHIO da VIDEOTERMINALI – postazione di lavoro

Le postazioni di lavoro ai VDT devono essere conformi al Titolo VII del D. Lgs. 81/08 e s.m.i. In particolare l'art. 174 del D.Lgs. 81/08 prevede che il datore di lavoro, all'atto della valutazione dei

rischi, analizzi i posti di lavoro con particolare riguardo ai rischi per la vista e per gli occhi verificando il corretto posizionamento dello schermo dei videotermini rispetto alle fonti di illuminazione sia naturale che artificiale. Ad esse sono addetti "lavoratori" così come definiti nell'art. 173, comma 1, lett. c (più di 20 ore settimanali, comunque distribuite, dedotte le interruzioni di cui all'art. 175). Questo può essere il caso delle segreterie scolastiche nelle quali i posti di lavoro di cui all'art. 173, devono essere conformi ai requisiti di cui all'allegato XXXIV. Per quanto riguarda il personale addetto ai videotermini sono state date disposizioni organizzative in modo da evitare il più possibile la ripetitività e la monotonia delle operazioni connesse con le mansioni affidate e comunque evitando che permanga a videoterminale per un tempo superiore alle 20 ore settimanali.

Si veda in **Allegati il punto 7. Dichiarazione del datore di lavoro sulle modalità di lavoro ai VDT.**

RISCHIO RUMORE

L'inquinamento acustico in ambiente scolastico non ha in genere caratteristiche di continuità e di elevata intensità e, quando presente, è attribuibile solitamente a fattori esterni; è riconducibile a fattori interni in situazioni particolari dovuti all'affollamento di aule e/o spazi comuni in rapporto a "esuberanti" comportamenti degli studenti. Va comunque sottolineato che il rumore in questo contesto non si qualifica come rischio specifico, quanto piuttosto come potenziale rischio aspecifico o generico, che tuttavia può determinare, in talune circostanze, condizioni di disagio e possibili effetti negativi sulla salute.

Si veda in **Allegati il punto 2. Giustificazione Rischio Rumore**

RISCHIO VIBRAZIONI

L'articolo 202 del Decreto Legislativo 81/2008 ai commi 1 e 2 prescrive l'obbligo, da parte dei datori di lavoro di valutare il rischio da esposizione a vibrazioni dei lavoratori durante il lavoro. La valutazione dei rischi è prevista che possa essere effettuata senza misurazioni, qualora siano reperibili dati di esposizione adeguati presso banche dati dell'ISPESL e delle regioni o direttamente presso i produttori o fornitori. Nel caso in cui tali dati non siano reperibili è necessario misurare i livelli di vibrazioni meccaniche a cui i lavoratori sono esposti. È stato valutato che all'interno delle scuole dell'Istituto non vi sono mansioni/lavorazioni che nell'attività fanno uso di attrezzature, veicoli, macchine che espongono al rischio di vibrazioni.

Si veda in **Allegati il punto 3. Giustificazione Rischio Vibrazioni**

RISCHIO CAMPI ELETTROMAGNETICI

A livello nazionale, il riferimento normativo in materia di protezione dei lavoratori dalle esposizioni ai campi elettromagnetici sono contenute nel Capo IV del Titolo VIII - Agenti fisici così come modificato dal Decreto Legislativo 1 AGOSTO 2016 N.159 (GU N. 192 del 18-8-2016) che ha recepito in Italia la DIRETTIVA 2013/35/UE entrata in vigore: 2 settembre 2016. L'attuale banca dati CEM ed i dati contenuti nel Portale Agenti Fisici rappresentano un riferimento valido ai fini della valutazione del rischio prevista dagli artt.28, 181 e 209 del DLgs.81/2008. È stato valutato che all'interno delle scuole i luoghi contenenti Wi-Fi o Bluetooth comprendenti punti di accesso per WLAN non necessitano di valutazioni specifiche CEM, consultata la banca dati del Portale Agenti Fisici.

Si veda in **Allegati il punto 4. Giustificazione Rischio Campi Elettromagnetici**

RISCHIO FUMO

Ai sensi dell'art. 51 della Legge 16.01.03, n.3, è vietato fumare in tutti i locali chiusi (DPCM 23.12.03).

Nelle Scuole è vietato fumare in qualsiasi locale e non deve essere previsto alcun locale fumatori. Il Dirigente scolastico deve nominare e formare gli agenti accertatori i cui nominativi devono essere riportati nella segnaletica prevista dal Decreto suddetto, affissa nei locali.

STRESS LAVORO-CORRELATO

La valutazione del rischio stress lavoro-correlato è stata effettuata sulla scorta della lettera circolare del Ministero del Lavoro del 18/11/2010 in ordine alla approvazione delle indicazioni necessarie alla valutazione del suddetto rischio; gli elementi essenziali delle indicazioni ministeriali prevedono due fasi:

- una valutazione preliminare da parte del datore di lavoro, avvalendosi del RSPP con il coinvolgimento del medico competente se nominato e previa la consultazione del RLS, della

presenza dei fattori oggettivi di rischio (art. 4, comma 2) dando la priorità a quelli che possono essere i “segnali” denotativi di problema di stress lavoro-correlato (art. 2, comma 1) e degli indicatori (art. 4, comma 1) da condursi secondo le modalità indicate negli articoli 28 e 29 del D.Lgs n. 81/2008 e tenendo conto dei gruppi di lavoratori interessati;

- l'altra eventuale da attivare nel caso in cui la valutazione preliminare riveli elementi di rischio da stress lavoro-correlato.

La valutazione preliminare consiste nella rilevazione di indicatori oggettivi e verificabili appartenenti alle tre distinte famiglie:

- I. Eventi sentinella: indici infortunistici, assenze per malattia, segnalazioni del medico ...;
- II. Fattori di contenuto del lavoro;
- III. Fattori di contesto del lavoro.

Qualora dalla valutazione preliminare non emergano elementi di rischio da stress lavoro-correlato se ne darà conto nel DVR prevedendo un piano di monitoraggio. Il Servizio Sicurezza dell'I.C. di San Felice ha effettuato la valutazione preliminare utilizzando il questionario predisposto dell'ASL 20 di Verona; l'analisi degli indicatori non ha evidenziato particolari condizioni organizzative che possano determinare la presenza di stress correlato al lavoro. La valutazione andrà ripetuta in caso di cambiamenti organizzativi e comunque ogni 4 anni.

MICROCLIMA

Condizionamento

I lavoratori non sono esposti a correnti d'aria fastidiose e non ci sono lamentele per carenze di ricambi d'aria. In caso di fuori servizio dell'impianto è possibile l'apertura delle finestre. Esiste un programma di manutenzione preventiva dell'impianto di aria condizionata.

Riscaldamento

Gli ambienti sono provvisti di impianto di riscaldamento funzionante e opportunamente regolato. Il controllo della corretta posa in opera degli impianti di riscaldamento è avvenuto tramite collaudo di cui si conserva la certificazione. La temperatura degli ambienti adibiti ad usi scolastici, in condizioni invernali ed estive non dà luogo a lamentele. La temperatura dei locali di riposo, servizi igienici, palestre e pronto soccorso è confortevole. Le correnti di aria fredda e calda che investono le persone sono opportunamente controllate. È garantita, ai fini di mantenere il livello di purezza dell'aria previsto dalla legge, l'introduzione di portate d'aria esterna, mediante opportuni sistemi (Punto 1.9 Allegato IV D.Lgs. 81/08 e D.M. 18.12.75 e successive modifiche).

Illuminazione

Tutti i locali hanno un livello di illuminazione adeguato e nei luoghi di lavoro è realizzato uno stretto rapporto di integrazione dell'illuminazione naturale con quella artificiale; la luce naturale è sufficiente per salvaguardare la sicurezza, la salute e il benessere dei lavoratori. In tutti i luoghi di lavoro è garantita la protezione dai fenomeni di abbagliamento sia diretto che indiretto o zone d'ombra. I locali di passaggio, i corridoi e le scale hanno buoni livelli di illuminazione. I luoghi di lavoro sono dotati di illuminazione di sicurezza di sufficiente intensità. (Punto 1.10 Allegato IV D.Lgs. 81/08 e D.M. 18.12.75 e successive modifiche).

ARREDI

L'arredamento in generale è previsto di forma e dimensione adeguati alle varie classi di età degli studenti ed al tipo di scuola. I tavoli e le sedie degli studenti rispettano le disposizioni di legge e le norme di buona tecnica (UNI), rettangolari e di dimensioni adatte, combinabili tra loro per consentire attività di gruppo variamente articolate. Le lavagne, i tavoli e le sedie degli insegnanti rispettano le disposizioni di legge e le norme di buona tecnica (UNI). Le superfici di lavoro sono di materiale idoneo con bordi arrotondati e spaziose. (D.M. 18.12.1975)

Le superficie trasparenti o traslucide delle porte e dei portoni sono costituite da materiali di sicurezza al fine di evitare lo sfondamento e il ferimento dei lavoratori in caso di rottura. (Punto 1.3 Allegato IV D.Lgs. 81/08).

ATTREZZATURE

Macchine.

Le macchine acquistate dopo il 21/09/1996 sono dotate di marcatura CE; sono disponibili le Istruzioni per l'uso fornito a corredo della macchina stessa; le macchine già in uso prima del 21/09/1996 devono rispondere ai requisiti dell'Allegato V del D.Lgs. 81/08.

Protezioni

Gli elementi mobili delle macchine che intervengono nel lavoro sono completamente isolati per progettazione, costruzione e/o ubicazione. Esistono protezioni fisse che impediscono l'accesso ad organi mobili se non in caso di manutenzione, sostituzione, ecc.

Se esistono le protezioni mobili delle macchine, esse, in caso di apertura, restano unite alla macchina, eliminano il rischio di proiezioni di oggetti, in caso questo esista, sono associate a meccanismi che controllano l'arresto e la messa in marcia della macchina in sicurezza

Comandi

Gli organi di azionamento e di arresto di motori e macchine sono chiaramente visibili ed identificabili. Esistono uno o più dispositivi di arresto di emergenza rapidamente accessibili (si escludano le macchine in cui detti dispositivi non riducono il rischio. I comandi delle macchine (esclusi quelli di arresto) sono protetti, al fine di evitare avviamenti accidentali.

Manutenzione

Esistono attrezzature e dispositivi a corredo della macchina o di sue parti pericolose che garantiscano l'esecuzione in sicurezza di operazioni di riparazione, manutenzione o pulizia.

Informazione formazione addestramento

L'operatore è stato formato ed addestrato nella conduzione della macchina. Esiste un Manuale di Istruzioni in cui si specifica come realizzare in modo sicuro le distinte operazioni sulla macchina: messa a punto, funzionamento, manutenzione, pulizia ecc. (artt. 37 e 73 D.Lgs. 81/08).

Scale

Le scale manuali si utilizzano solo in modo occasionale e vengono usate correttamente (per raggiungere la quota o per brevissime operazioni e non per lavori prolungati nel tempo). Per gli acquisti di nuove scale si richiede la corrispondenza alla UNI EN 131.

Nessun lavoratore si trova sulla scala quando se ne effettua lo spostamento.

Scale semplici portatili

Le scale semplici portatili (a mano) sono sufficientemente resistenti nell'insieme e nei singoli elementi e hanno dimensioni appropriate al tipo di uso.

Sono provviste di dispositivi antidrucciolevoli alle estremità inferiori dei due montanti, ganci di trattenuta o appoggi antidrucciolevoli alle estremità superiori.

Scale ad elementi innestati

Le modalità d'uso delle scale manuali sono corrette ed in particolare è previsto, qualora sussista pericolo di sbandamento, che una persona ne assicuri il piede.

Scale doppie

Le scale doppie a compasso sono di lunghezza non superiore a 5 m e sono corredate di catena o altro dispositivo che ne impedisca l'apertura oltre il limite di sicurezza. (allegato IV D.Lgs. 81/08).

IMPIANTO ELETTRICO

L'impianto elettrico interno ai locali è conforme alla normativa, è presente tutta la relativa documentazione di sicurezza e subisce regolare manutenzione. Non esistono rischi di contatto diretto con parti nude in tensione, normalmente accessibili e nei locali sono previste prese e spine conformi alle Norme CEI.

In caso di manutenzione straordinaria o ampliamenti/rifacimenti sostanziali dell'impianto elettrico è stata rilasciata una dichiarazione di conformità alle norme CEI da parte della ditta installatrice. E' stata effettuata la richiesta agli Enti preposti per le verifiche periodiche obbligatorie per legge.

ANTINCENDIO / VIE ED USCITE D'EMERGENZA

Le strutture, gli impianti, i mezzi di protezione e di estinzione, le vie di uscita e di emergenza, in generale, sono conformi a quanto indicato negli artt. 43 e 46 del D.Lgs. 81/08 e nel DM 26.8.92 (Norme di prevenzione incendi per l'edilizia scolastica - G.U. n. 218 del 16.9.92). E' stato predisposto il programma per le verifiche periodiche obbligatorie per legge.

Per le scuole che hanno più di 100 persone presenti e dispongono di ambienti a rischio specifico di incendio (es.: mensa – aula magna – auditorium) è stato redatto il **Documento di Valutazione Rischio Incendio** utilizzando il modello adottato dall'Istituto.

Nella sottostante tabella vengono riportati, in funzione del numero complessivo di presenze all'interno degli edifici scolastici, gli adempimenti minimi obbligatori previsti dalla Normativa.

Indicare con una crocetta quale tipo di scuola si sta valutando.

Tipo Scuola	N° persone	CPI	Allarme con campanella	Altoparlante per allarme audio	Formazione Addetti Antincendio	Esame VVFF	Rete di idranti	Scuola in esame (X)
Tipo 0	Fino a 100	NO	Sì	NO	corso 4 ore	NO	NO	
Tipo 1	Da 101 a 300	Sì	Sì	NO	corso 8 ore	NO	Idranti DN 45 o naspi DN25	X
Tipo 2	Da 301 a 500	Sì	Sì	NO	corso 8 ore	SI'	Idranti DN 45 o naspi DN25	X
Tipo 3	Da 501 a 800	Sì	Sì	Sì	corso 8 ore	SI'	Idranti DN 45 o naspi DN25	
Tipo 4	Da 801 a 1200	Sì	Sì	Sì	corso 16 ore	SI' (se occupanti > 1000)	Solo idranti DN45	
Tipo 5	Oltre 1200	Sì	Sì	Sì	corso 16 ore	SI'	Solo idranti DN45	

Rischi legati alle attività svolte in ambienti specifici

L'atrio e gli spazi per le attività complementari sono opportunamente dimensionati, come gli spazi per gli uffici, l'amministrazione, e le scienze motorie in modo corrispondente alle dimensioni standard previste dalla normativa (D.M. 18.12.75 e successive modifiche).

AULE PER ATTIVITA' DIDATTICHE NORMALI

Le aule per le attività didattiche normali hanno caratteristiche tecniche dimensionali conformi alla normativa. L'altezza netta dell'aula non è inferiore a 300 cm nel caso di soffitto piano e a 270 cm in caso di soffitto inclinato. Le dimensioni e la disposizione delle finestre è tale da garantire una sufficiente illuminazione e aerazione naturale. Le aule per le attività didattiche normali non sono ubicate in locali interrati o seminterrati. La disposizione dei banchi all'interno dell'aula non ostacola la via di fuga in caso di emergenza. La pavimentazione è realizzata con materiali antisdrucchiolo, facilmente lavabile. Le porte sono dimensionate in modo conforme a quanto indicato all'allegato IV D.Lgs. 81/08. All'interno dell'aula non vengono depositati attrezzature che possono creare condizioni di pericolo da parte degli studenti professori o che possono impedire la fruizione dello spazio in tutte le sue parti.

All'interno degli armadi eventualmente presenti non vengono conservati materiali infiammabili o altri materiali a rischio chimico, biologico o di qualsiasi natura non attinente all'attività didattica.

L'aula è dotata di tutti gli impianti ed attrezzature necessarie per la normale sua fruizione (impianto elettrico, climatizzazione, illuminazione). L'impianto elettrico ha un numero sufficiente di punti luce, prese, interruttori da rendere agevole l'utilizzo di attrezzature elettriche.

Se i docenti eseguono esperienze scientifiche in aule didattiche, non attrezzate ad uso "laboratorio" tali esperienze sono eseguite in sicurezza, secondo procedure di lavoro idonee al fine di minimizzare i possibili rischi per insegnanti e studenti, usando materiali, sostanze e preparati non pericolosi.

AULE PER ATTIVITA' DIDATTICHE SPECIALI / LABORATORI

Il pavimento degli spazi di lavoro è adeguato alle condizioni d'uso (per resistenza, caratteristiche antisdrucchiolo, etc.), è regolare, uniforme, pulito e libero di sostanze sdrucchiolevoli. Le porte dei locali di lavoro consentono una rapida uscita dei lavoratori (insegnanti, assistenti e studenti) verso l'esterno, sono apribili dall'interno, libere da impedimenti all'apertura e di larghezza adeguata ed in numero sufficiente. La larghezza minima della porta nei locali ove si effettuano lavorazioni a rischio di incendio/esplosione è pari a 1.20 m (con tolleranza in meno del 5%). (Punto 1.6 Allegato IV D.Lgs. 81/08).

Se le esercitazioni richiedono l'uso di sostanze chimiche sono presenti e facilmente consultabili tutte le schede di sicurezza rispondenti ai requisiti del Regolamento CE 1907/2006 (REACH). Tutti i recipienti

sono a tenuta e i reattivi sono sempre conservati e depositati in modo corretto e in luoghi idonei ed eventualmente separati in ragione della loro incompatibilità chimica. I laboratori sono forniti di cappa aspirante ad espulsione d'aria verso l'esterno, mantenute sempre efficienti e la manipolazione di sostanze pericolose avviene sempre sotto cappa d'aspirazione. (Punto 2.1.4 Allegato IV D.Lgs. 81/08). Sono a disposizione, mantenuti efficienti e sempre indossati tutti i DPI necessari nelle diverse operazioni. Sono presenti tutti i dispositivi di sicurezza e di emergenza necessari e sono rispettate tutte le misure igieniche generali e le corrette procedure di lavoro.

AULA MAGNA / AUDITORIUM

Nelle scuole dove è presente un'aula magna per attività didattiche di grande gruppo, spettacoli, assemblee, riunioni di genitori, sono garantite le condizioni di sicurezza stabilite dalle vigenti norme per la prevenzione incendi ed evacuazione. Il locale dispone di almeno un nucleo di servizi igienici che prevede un bagno accessibile ai portatori di handicap e adeguatamente attrezzato.

UFFICI (DIREZIONE E AMMINISTRAZIONE)

I locali per la segreteria permettono un contatto con il pubblico attraverso banconi che risultano a norma per dimensioni, materiali ecc. Ai locali di segreteria è annesso un locale archivio opportunamente attrezzato con arredi a norma. La sala insegnanti è attrezzata per contenere anche gli scaffali dei docenti e consentire le riunioni del Consiglio d'Istituto. Sono presenti servizi igienici e spogliatoi per la presidenza e per gli insegnanti.

La distribuzione delle mansioni e dei compiti lavorativi comportanti l'uso di videoterminali evita il più possibile la ripetitività e la monotonia delle operazioni. Non esistono addetti che lavorano per più di 4 ore consecutive giornaliere al VDT (come definito dalla legge). Il datore di lavoro assicura informazione e formazione adeguata ai lavoratori in ordine alle modalità di svolgimento dell'attività comportante uso di videoterminali, ai rischi connessi e alle misure per evitarli. (art. da 177 D.Lgs. 81/08 e Allegato XXXIV).

BIBLIOTECA

Dove esiste una biblioteca sono rispettate le eventuali prescrizioni dei VV.F. in particolare per il numero necessario dei mezzi estinguenti. Gli scaffali per libri sono disposti in modo da essere facilmente accessibili da parte degli allievi e per limitare l'uso di scale mobili portatili.

ATTIVITA' SPORTIVE (PALESTRA E SPAZI ESTERNI ATTREZZATI)

Nelle palestre scolastiche o negli spazi attrezzati esterni per l'attività sportiva, è prevista una zona destinata agli insegnanti costituita da uno o più ambienti e corredata dai servizi igienico-sanitari e da una doccia. La zona di servizi per gli allievi è costituita da spogliatoi, locali per servizi igienici e docce. L'accesso degli allievi alla palestra avviene dagli spogliatoi. È prevista una zona destinata a depositi per attrezzi e materiali vari necessari e per la manutenzione. Lo spazio per il gioco è opportunamente attrezzato e la pavimentazione è tale da ridurre al minimo i danni conseguenti alle cadute. Le sorgenti di illuminazione sono tali da consentire la installazione degli attrezzi senza compromettere gli indici di illuminazione previsti e sono adeguatamente protette contro gli urti. Le finestre sono in vetro antiurto o provviste di adeguate protezioni. (D.M. 18.12.75 e successive modifiche).

SERVIZI E SPOGLIATOI

Nei locali per i servizi igienici, il numero di WC per gli studenti è di 1 per ogni classe oltre alcuni WC supplementari per servire gli spazi lontani dalle aule. Il locale che contiene i WC è illuminato e aerato direttamente; se tale locale non è illuminato ed aerato direttamente sono stati installati efficienti impianti di aerazione e ventilazione in sostituzione dell'aerazione diretta. I bagni sono separati per sesso, sono costituiti da box sollevati dal pavimento le cui pareti divisorie siano alte non meno di 2,10 m e non più di 2,30 m, con porte apribili verso l'esterno e sono munite di chiusura dall'interno tale però che si possa aprire dall'esterno in caso di emergenza. Almeno un locale igienico (opportunamente attrezzato) per ogni piano è agibile al disabile in carrozzina. (art. 63 D.Lgs. 81/08; DM 18.12.75).

BARRIERE ARCHITETTONICHE

Caratteristiche esterne e interne.

Nell'area esterna di accesso all'edificio scolastico tutti i dislivelli sono opportunamente superati da rampe o scivoli. I marciapiedi sono mantenuti liberi da ostacoli (auto, moto, biciclette in sosta, sacchi spazzatura, ecc.), la fruibilità dei marciapiedi non è ridotta dalla presenza mal localizzata di paletti, pali segnaletici, sono previste aree di sosta regolamentari ed opportunamente segnalate per veicoli per

disabili. All'interno dell'edificio scolastico i dislivelli che possono creare intralcio alla fruizione del disabile in carrozzina sono superati per mezzo di rampe dimensionalmente. L'edificio è servito da ascensore o montascale di caratteristiche e dimensioni rispondenti a quanto indicato dal DM 14.6.89 n. 236. Almeno un locale igienico per ogni piano è agibile al disabile in carrozzina (180 x180 e opportunamente attrezzato). I materiali con cui sono realizzate porte e spigoli sono resistenti all'urto e all'usura specialmente entro un'altezza di 0,40 cm dal pavimento. Le porte realizzate con materiali trasparenti sono dotate di accorgimenti atti ad assicurare l'immediata percezione. L'apertura delle porte avviene mediante una leggera pressione ed è accompagnata da apparecchiature per il ritardo della chiusura. Nei percorsi aventi caratteristica di continuità, i pavimenti sono realizzati con materiali antisdrucchiolo, di superficie omogenea (DM 14.6.89 N. 236).

C - Coinvolgimento del personale

Nell'individuazione e valutazione dei fattori di rischio, nell'individuazione delle misure preventive e protettive, nell'elaborazione delle procedure di sicurezza, nella stesura dei programmi di informazione e formazione, ci si è avvalsi del Responsabile e dei Referenti del SPP.

Nella effettuazione della Valutazione si è tenuto conto dei commenti e delle osservazioni dei lavoratori coinvolti; in particolare sono stati consultati i rappresentanti dei lavoratori eletti (RSU) non essendo ancora stato individuato il RLS.

Nel corso dei sopralluoghi negli ambienti di lavoro sono stati coinvolti i Referenti del Servizio di Prevenzione e Protezione di ciascuna scuola dell'Istituto Comprensivo.

Tutti i docenti ed il personale amministrativo ad inizio di anno scolastico hanno ricevuto l'informativa sulla Sicurezza (con firma per presa visione del documento) comprendente i nominativi dei lavoratori designati ai vari incarichi del sistema di prevenzione. Risulta inoltre essere stato formalizzato il programma dell'attività di informazione-formazione relativa ai rischi specifici di mansione, di nuova assunzione, di cambio di mansione.

I Collaboratori Scolastici, tutti incaricati di essere gli Addetti alle Emergenze nelle rispettive sedi di servizio, ricevono l'informativa sulla Sicurezza e sulla Gestione delle Emergenze in un incontro appositamente convocato e documentato con raccolta delle firme di presenza.

D - Risultati della valutazione - Programma di attuazione

Conformemente alla Metodologia di cui al Punto B, è stata effettuata la **Valutazione dei Rischi per attività lavorativa** (si veda in **Allegati il punto 1**) e sono state applicate e compilate le liste di controllo per gli edifici scolastici).

La compilazione delle liste di controllo ha consentito di individuare e quantificare i rischi, di definire gli interventi di miglioramento delle condizioni di sicurezza e di igiene del lavoro con un programma di attuazione basato su priorità ben definite.

Tali priorità di intervento, definite in base alla metodologia di cui al Capitolo B3, verranno rispettate seguendo un programma di attuazione che associ scadenze più ravvicinate a quelle misure aventi rischio maggiore, secondo il seguente criterio e i seguenti tempi:

<i>Livello di rischio</i>	<i>Tipo di urgenza</i>	<i>Data max di attuazione prevista</i>
$R \geq 6$	Azioni correttive immediate	
$3 \leq R \leq 4$	Azioni correttive da programmare con urgenza	
$1 \leq R \leq 2$	Azioni correttive/migliorative da programmare nel breve-medio termine	

Pertanto viene stabilito il seguente programma d'attuazione degli interventi di miglioramento delle condizioni di sicurezza e di igiene del lavoro; tali interventi sono stati individuati durante la Valutazione dei rischi, in un ordine decrescente di livello di rischio e quindi di priorità.

All'interno di ogni livello di rischio essi sono stati suddivisi per tipologia di scheda della check list.

I tempi indicati per la realizzazione sono commisurati all'entità dei rischi e alla complessità della verifica.

Il dettaglio dei tempi di attuazione previsti per i singoli interventi è rilevabile direttamente nell'apposita colonna delle schede della Check List.

La realizzazione del programma d'attuazione degli interventi di miglioramento delle condizioni di sicurezza e di igiene del lavoro definito, con le priorità stabilite, sarà oggetto di verifiche periodiche.

Le verifiche dell'efficienza delle misure attuate e di realizzazione di quelle programmate saranno svolte con cadenza almeno annuale, in occasione della riunione del Servizio di Prevenzione e Protezione.

L'organizzazione delle suddette verifiche sarà curata dal Servizio di Prevenzione e Protezione. Il Servizio di Prevenzione e Protezione potrà avvalersi, se necessario, di supporti professionali specifici esterni.

E - Aggiornamenti programmati

Aggiornamenti del Documento

Criteri di revisione:

I Punti del presente documento:

- A - Generalità
- B – Metodologia
- C – Coinvolgimento del personale
- D – Risultati della valutazione – Programma di attuazione
- E – Aggiornamenti programmati
- F – Lista di controllo (Check List)
- G - Allegati

sono singolarmente passibili di revisione secondo i criteri temporali prescritti dal D.Lgs. 81/2008. In linea generale le revisioni sono richieste:

- in occasione di modifiche significative ai fini della sicurezza e della salute dei lavoratori;
- all’atto della scelta di nuove attrezzature di lavoro, sostanze o preparati chimici impiegati, sistemazione dei luoghi di lavoro, in relazione alla natura della attività;
- in ogni caso ogni tre anni qualora siano presenti agenti cancerogeni o biologici.

Il Servizio di Prevenzione e Protezione (Servizio Sicurezza) dell’Istituto **entro il 30 novembre di ogni anno scolastico** provvederà ad aggiornare il documento, in particolare verrà revisionato il Punto A nelle parti riguardanti le situazioni di ciascuna scuola; l’aggiornamento verrà formalizzato in apposito incontro del Servizio Sicurezza.

F - Lista di controllo (Check List)

NOTA:

LE CHECK-LIST SONO DI DUE TIPI:

Quelle generali possono essere compilate un’unica volta per ciascun Istituto:

Check-list: 1, 2, 3, 4, 5, 6, 6.a, 7, 9, 10

Quelle specifiche devono essere compilate per ogni plesso scolastico (sempre che esse abbiano pertinenza con l’uso dei locali esistenti):

Check-list: 6b, 8, da 11 a 30.

1 ORGANIZZAZIONE DEL LAVORO			Aspetti organizzativi e gestionali				
n.	oggetto della valutazione	misure adottabili / note	osservazioni del valutatore	P	D	R (P x D)	Data realizz.
1.01.	E' stato predisposto l'organigramma dei ruoli e delle funzioni del personale, comprese quelle riguardanti la sicurezza?	- Predisporre l'organigramma (vedi allegati 1VR e 1PE)	SI				
1.01.01.	Tutto il personale è a conoscenza dell'organigramma?	- Dare copia dell'organigramma e organizzare un incontro informativo su di esso.	SI				
1.02.	La preparazione dei lavoratori è adeguata alla natura del lavoro da svolgere?	- Fornire informazioni e/o addestramento ulteriore al lavoratore	SI				
1.03.	Le funzioni svolte da ogni lavoratore sono chiaramente definite?	- Identificare e fornire per iscritto le funzioni svolte da ciascun lavoratore	SI				
1.03.01.	I lavoratori sono informati sui livelli di sicurezza raggiunti durante il lavoro svolto?	- Informare i lavoratori sui risultati raggiunti inerenti agli infortuni, agli incidenti accaduti, a situazioni pericolose verificatesi	SI				
1.04.	I lavoratori vengono coinvolti nella definizione degli aspetti di sicurezza riguardanti la loro attività?	- Predisporre strumenti di partecipazione, indire apposite riunioni, istituire gruppi di lavoro	SI				
1.04.01.	L'introduzione di nuovi metodi e di nuove apparecchiature è discussa con i lavoratori interessati?	- Predisporre meccanismi di consultazione	SI				
1.05.	L'organizzazione del lavoro comporta definizione di calendario in modo che sia sempre presente personale incaricato della gestione delle emergenze?	- Definire un calendario di lavoro che tenga conto della presenza di personale incaricato della gestione delle emergenze	SI				

2 COMPITI, FUNZIONI E RESPONSABILITA'			Aspetti organizzativi e gestionali				
n.	oggetto della valutazione	misure adottabili / note	osservazioni del valutatore	P	D	R (P x D)	Data realizz.
2.01.	Sono stati definiti i principi di attuazione per lo sviluppo della prevenzione dei rischi lavorativi e il miglioramento delle condizioni di lavoro?	- Definire per iscritto un documento d'intenti e trasmetterlo a tutto il personale	SI				
2.02.	E' stato organizzato il SPP della scuola e nominato l'RSPP?	- Organizzare all'interno della scuola il SPP e nominarne il Responsabile	SI				
2.02.01.	Il SPP è adeguato sia per il numero dei componenti, sia per la loro preparazione e capacità, sia per i mezzi a loro disposizione, al fine di far fronte ai compiti che gli sono assegnati?	- Adeguare il SPP ai compiti che gli sono assegnati	SI				
2.03.	Sono chiaramente definite le funzioni relative alla prevenzione dei rischi sul lavoro, per ciascun livello della struttura gerarchica della scuola?	- Coinvolgere tutta la struttura organizzativa della scuola nella prevenzione; ad ogni livello gerarchico competono doveri e responsabilità in merito, secondo la rispettive competenze	SI				

3 ANALISI, PIANIFICAZIONE E CONTROLLO			Aspetti organizzativi e gestionali				
n.	oggetto della valutazione	misure adottabili / note	osservazioni del valutatore	P	D	R (P x D)	Data realizz.
3.01.	E' stato stabilito un programma, con priorità ben definite, per la realizzazione degli obiettivi e delle attività di prevenzione necessarie con l'individuazione dei singoli referenti?	- Stabilire un programma scritto d'interventi di prevenzione, che contempli le priorità delle azioni da intraprendere e la programmazione delle stesse con i tempi necessari. E' importante che siano individuati i referenti per ogni singola azione da attuare.	SI				
3.01.01.	Sono stati forniti al personale incaricato delle varie funzioni i mezzi e le risorse umane adeguati per realizzare il programma di prevenzione?	- Dotare il SPP e il personale incaricato delle varie funzioni delle risorse adeguate	SI				
3.01.02.	Sono stati stabiliti sistemi di raccolta e trattamento delle informazioni riguardanti le attività programmate?	- Prevedere un flusso adeguato d'informazioni tra le diverse figure coinvolte	SI				
3.01.03.	Sono stati predisposti mezzi per attuare la formazione e l'informazione necessarie al conseguimento degli obiettivi prefissati di prevenzione?	- Predisporre iniziative di formazione e informazione per tutti i lavoratori	SI				
3.01.04.	Si effettua periodicamente un controllo sul conseguimento degli obiettivi di prevenzione previsti nel programma?	- Predisporre strumenti idonei controlli periodici	SI				
3.02.	La programmazione delle misure di prevenzione è stata predisposta in un Documento scritto?	- Stabilire il Programma di prevenzione in un documento scritto, approvato dalla Direzione, previa consultazione dell'RLS e a disposizione di tutti i lavoratori	SI				
3.03.	Si svolge regolarmente almeno una volta l'anno la riunione periodica di prevenzione e protezione dai rischi?	- Prevedere la riunione periodica di prevenzione alla presenza di: capo d'Istituto, RSPP, RLS, e con i rappresentanti dell'Ente proprietario dell'immobile	SI				

4 INFORMAZIONE-FORMAZIONE			Aspetti organizzativi e gestionali				
n.	oggetto della valutazione	misure adottabili / note	osservazioni del valutatore	P	D	R (D x P)	Data realizz.
4.01.	I lavoratori (compresi gli studenti se ad essi equiparati) e i RLS ricevono informazioni circa i rischi per la salute e la sicurezza presenti nella scuola e specifici dell'attività svolta e circa le misure e attività di prevenzione e protezione applicate?	- Prevedere incontri di informazione e materiale informativo per tutti i lavoratori (compresi gli studenti se ad essi equiparati) e in particolare per gli RLS	SI				
4.02.	Sono stati informati tutti i lavoratori circa il Medico Competente, il RSPP, RLS i nominativi degli incaricati del servizio di Pronto Soccorso, di Evacuazione ed Antincendio e circa i contenuti dei relativi piani di sicurezza?	- Prevedere incontri di informazione e materiale informativo per tutti i lavoratori (compresi gli studenti se ad essi equiparati)	SI				
4.03.	Esiste una raccolta, consultabile dai lavoratori, contenente la schede di sicurezza di tutti i prodotti/preparati usati?	- Richiedere la schede di sicurezza e raccoglierle in un luogo noto ed accessibile	SI				
4.04.	Tutti i lavoratori e gli studenti ricevono una formazione sufficiente ed adeguata sui metodi di lavoro e la prevenzione dei rischi in occasione dell'assunzione o del cambio di mansioni o quando viene introdotta una nuova tecnologia o dell'inizio dell'attività scolastica?	- Organizzare all'inizio dell'anno scolastico momenti di formazione a tema indirizzati in particolare ai nuovi lavoratori (compresi gli studenti se ad essi equiparati). Prevedere altri momenti di formazione secondo le necessità	SI				
4.04.01.	La formazione dei lavoratori è specificatamente incentrata sui rischi relativi alla mansione che essi ricoprono con particolare attenzione al miglioramento delle loro abitudini nello svolgimento delle mansioni, della loro capacità di far fronte in modo adeguato al rischio?	- Garantire ai lavoratori una formazione specifica alla mansione	SI				

4.04.02.	La formazione dei lavoratori viene aggiornata all'evoluzione dei rischi ed all'introduzione di nuovi?	- Garantire ai lavoratori una formazione aggiornata che tenga conto di nuove situazioni che influenzano il livello di rischio	SI				
4.04.03.	La formazione dei lavoratori viene impartita durante l'orario di lavoro?	- Impartire la formazione durante l'orario di lavoro	SI				
4.04.04.	Gli insegnanti sono direttamente coinvolti nella formazione dei lavoratori/studenti?	- Coinvolgere gli insegnanti nella formazione	N.P.				
4.04.05.	Si dispone di materiale didattico (lucidi, diapositive, video) per facilitare l'azione formativa?	- Prevedere un'azione formativa che si appoggi su materiale adeguato	SI				
4.05.	I RLS ricevono formazione specifica adeguata?	- Organizzare corsi di formazione appositi per gli RLS	SI				
4.06.	I lavoratori incaricati dell'attività di antincendio ed evacuazione ricevono una formazione adeguata?	- Organizzare corsi di formazione appositi per i lavoratori incaricati di tale attività documentando i programmi svolti e la partecipazione dei singoli.	SI				
4.07	I lavoratori incaricati dell'attività di Primo Soccorso ricevono una formazione adeguata?	- Organizzare corsi di formazione di 12 ore (8 teoriche e 4 pratiche) e ripetere la parte pratica ogni 3 anni	SI				
4.08.	La formazione comprende i risultati della Valutazione dei Rischi ed i mezzi di prevenzione e protezione previsti?	- Nella formazione evidenziare i rischi, i risultati della Valutazione e i mezzi di prevenzione e protezione previsti	SI				
4.09.	E' stato definito un programma di formazione per il raggiungimento di obiettivi concreti in tema di prevenzione dei rischi?	- Definire annualmente nell'ambito del normale aggiornamento i programmi di formazione in tema di sicurezza	SI				

5 PARTECIPAZIONE			Aspetti organizzativi e gestionali				
n.	oggetto della valutazione	misure adottabili / note	osservazioni del valutatore	P	D	R (P x D)	Data realizz.
5.01.	Alla riunione periodica (almeno annuale) di prevenzione e protezione dai rischi, partecipano preside, responsabile del SPP, medico competente (ove previsto), consulenti esterni, rappresentante dell'Ente proprietario dell'edificio e RLS?	- Convocare le riunioni periodiche invitando esplicitamente le figure elencate	SI				
5.02.	Vengono organizzati incontri con RSPP, RLS, consulenti, medico competente e lavoratori interessati, in occasione di scelte significative, inerenti la sicurezza?	- Organizzare incontri prima delle scelte significative inerenti la sicurezza invitando esplicitamente le figure elencate	SI				
5.03.	Il RLS esercita le attribuzioni previste dalla legge (è consultato in merito alla valutazione dei rischi e collabora con il SPP?)?	-Consultare il RLS sui contenuti del documento di valutazione dei rischi, sulle istruzioni in merito la sicurezza e formazione, garantire il diritto ad accedere ai luoghi di lavoro	SI				
5.04.	E' presente un sistema che permette la partecipazione dei lavoratori nelle questioni di Sicurezza e Salute del lavoro?	-Prevedere un sistema di partecipazione adeguato -Consultare i lavoratori interessati relativamente agli aspetti di igiene e sicurezza del lavoro	SI				

5.a STRESS LAVORO-CORRELATO			Aspetti organizzativi e gestionali				
n.	oggetto della valutazione	misure adottabili / note	osservazioni del valutatore	P	D	R (P x D)	Data realizz.
	E' stata avviata per il 31/12/2010 l'attività di valutazione del rischio stress lavoro correlato secondo i contenuti dell'ACCORDO EUROPEO SULLO STRESS SUL LAVORO (8/10/2004) e nel rispetto delle indicazioni della Commissione consultiva permanente?	Indicare la programmazione temporale delle attività di valutazione e l'indicazione del termine finale di espletamento delle stesse nel documento di valutazione dei rischi (es. tempo necessario per la valutazione preliminare, eventuale monitoraggio, eventuale pianificazione/adozione interventi correttivi, valutazione approfondita)	SI				
5.a1	Sono stati presi in esame i "gruppi omogenei" di lavoratori presenti nella scuola (docenti, non docenti)? *	Il criterio di omogeneità da rispettare è quello relativo alla natura del problema da analizzare . In alcuni casi potrà riguardare una caratteristica della mansione lavorativa (es. docenti, non docenti), in altri l'omogeneità rispetto al soggetto da cui dipende l'organizzazione del lavoro (una struttura che fa capo ad una figura dirigenziale).	SI				
5.a2	Nella VALUTAZIONE PRELIMINARE (indicatori oggettivi e verificabili) quali eventi sentinella sono stati analizzati? <input checked="" type="checkbox"/> alto assenteismo <input checked="" type="checkbox"/> elevata rotazione del personale <input checked="" type="checkbox"/> conflitti interpersonali o lamentele frequenti <input type="checkbox"/> altro _____	E' possibile prendere come riferimento gli indicatori aziendali indicati nella check list proposta dal Network Nazionale per la Prevenzione Disagio Psicosociale nei Luoghi di Lavoro dell'ISPESL (http://www.ispesl.it/networkmobbing/valutazioneStressLavoroCorrelato.asp) e/o i potenziali indicatori di stress nella scuola riportati nella pubblicazione "VALUTAZIONE DEI RISCHI PSICOSOCIALI IN AMBIENTE SCOLASTICO ANALISI E GESTIONE NEL DOCUMENTO DI VALUTAZIONE DEI RISCHI" a cura di Vittorio Lodolo D'Oria	SI				
	I predetti eventi sentinella sono stati valutati sulla base dell'andamento nel tempo?	Gli eventi sentinella andranno comparati con i propri dati storici (andamento ogni 3 anni) e, se necessario, con quelli di scuole analoghe del territorio	SI				

5.a3	<p>Nella VALUTAZIONE PRELIMINARE (indicatori oggettivi e verificabili) quali i Fattori di contenuto del lavoro sono stati analizzati?</p> <ul style="list-style-type: none"> ✘ <i>ambiente di lavoro ed attrezzature</i> ✘ <i>pianificazione dei compiti</i> ✘ <i>carichi, ritmi di lavoro</i> ✘ <i>orario di lavoro, turni</i> 	<p>Prendere in considerazione i FATTORI DI RISCHIO "CONTENUTO" DELL' AGENZIA EUROPEA PER LA SICUREZZA E LA SALUTE DEL LAVORO. E' possibile prendere come riferimento la check list proposta dal Network Nazionale per la Prevenzione Disagio Psicosociale nei Luoghi di Lavoro dell'ISPESL</p>	SI				
5.a4	<p>Nella VALUTAZIONE PRELIMINARE (indicatori oggettivi e verificabili) quali i Fattori di contesto del lavoro sono stati analizzati?</p> <ul style="list-style-type: none"> ✘ <i>funzione e cultura organizzativa</i> ✘ <i>ruolo nell'ambito dell'organizzazione</i> <input type="checkbox"/> <i>l'evoluzione e lo sviluppo di carriera</i> ✘ <i>autonomia decisionale e controllo</i> ✘ <i>rapporti interpersonali al lavoro</i> <input type="checkbox"/> <i>interfaccia casa-lavoro</i> 	<p>Prendere in considerazione i FATTORI DI RISCHIO "CONTESTO" DELL' AGENZIA EUROPEA PER LA SICUREZZA E LA SALUTE DEL LAVORO. E' possibile prendere come riferimento la check list proposta dal Network Nazionale per la Prevenzione Disagio Psicosociale nei Luoghi di Lavoro dell'ISPESL</p>	SI				
5.a5	<p>Dalla VALUTAZIONE PRELIMINARE EMERGONO elementi di rischio?</p>	<p>Occorre ottenere una valutazione oggettiva, complessiva e, quando possibile, parametrica (basso-medio-alto) Se NON EMERGONO elementi di rischio:prevedere un piano monitoraggio Se EMERGONO elementi di rischio prevedere la pianificazione/adozione interventi correttivi</p>	NO				
5.a6	<p>Quali azioni sono state intraprese?</p>	<ul style="list-style-type: none"> <input type="checkbox"/> supporto (<i>anche da esperti</i>) <input type="checkbox"/> formazione, informazione <input type="checkbox"/> adozione di regolamenti scolastici/procedure/codici di condotta <input type="checkbox"/> ricorso ad Accertamento medico in Commissione Medica di Verifica <input type="checkbox"/> altro _____ 	NO				

5.a7	Quali azioni sono da intraprendere?	<input type="checkbox"/> supporto (<i>anche da esperti</i>) <input checked="" type="checkbox"/> formazione, informazione <input type="checkbox"/> adozione di regolamenti scolastici/procedure/codici di condotta <input type="checkbox"/> ricorso ad Accertamento medico in Commissione Medica di Verifica <input type="checkbox"/> altro _____	SI				
5.a8	La pianificazione/adozione interventi correttivi sono stati efficaci?	SE INEFFICACI: pianificazione valutazione successiva	N.P.				
5.a9	Quali strumenti sono stati utilizzati per la VALUTAZIONE APPROFONDATA (percezione soggettiva)? <input type="checkbox"/> questionari <input type="checkbox"/> focus group <input type="checkbox"/> interviste semi-strutturate	Lo scopo è quello di individuare con maggior precisione la <i>natura del rischio</i> da stress lavoro-correlato, al fine di definire le <i>priorità</i> ed intraprendere interventi di eliminazione o riduzione del rischio.	N.P.				
	Per analizzare l'efficacia degli interventi è previsto un monitoraggio nel tempo (valutazione periodica)?		SI				

6 NORME E PROCEDURE DI LAVORO			Aspetti organizzativi e gestionali				
n.	oggetto della valutazione	misure adottabili / note	osservazioni del valutatore	P	D	R (P x D)	Data realizz.
6.01.	La scuola ha dettato norme scritte sull'esecuzione in sicurezza delle diverse mansioni e/o lavorazioni che possono esporre gli addetti a diversi rischi dovuti ad esempio alla manipolazione di oggetti (ferite schiacciamenti), scivolamenti, cadute dall'alto, esposizione o contatto con agenti chimici quali detergenti disinfettanti ecc.?	- Predisporre procedure scritte per tutte le mansioni/lavorazioni che comportano l'esposizione del personale addetto ai rischi citati. Includere in tutte le procedure di lavoro le norme di sicurezza e divulgarle per iscritto a tutti gli interessati	NO	1	1	1	
6.01.01.	Le procedure operative di lavoro sono adeguatamente divulgate a tutti gli interessati (personale e studenti)?	- Provvedere affinché lavoratori e studenti conoscano le procedure di lavorazione in sicurezza	SI				
6.01.02.	Esiste un sistema di controllo chiaramente definito sull'adempimento effettivo delle norme e delle procedure?	- Predisporre un sistema di controllo chiaramente definito sull'adempimento effettivo delle norme e delle procedure, con particolare riguardo a quelle rivolte agli studenti.	NO	1	1	1	
6.02.	Le attività didattiche effettuate nei laboratori (lavorazioni, sperimentazioni ecc.) avvengono nel rispetto di norme scritte sulla loro esecuzione in sicurezza?	- Predisporre procedure scritte per tutte le lavorazioni, sperimentazioni, ecc. che comportano l'esposizione del personale addetto o degli studenti a rischi, e provvedere affinché lavoratori e studenti conoscano le procedure di lavorazione in sicurezza	N.P.				
6.03.	Viene correttamente applicata la vigente legislazione in materia di segnaletica di sicurezza nei luoghi di lavoro?	- Adottare la segnaletica di sicurezza prevista dall'apposito Titolo V D.Lgs. 81/2008	SI				

6.a TUTELA LAVORATRICI MADRI			Salute e sicurezza di lavoratori e studenti					
n.	oggetto della valutazione	misure adottabili / note	osservazioni del valutatore		P	D	R (P x D)	Data realizz.
6.a.1	Esistono carichi (attrezzi, cose, persone) da sollevare, spingere, tirare?	Cambio mansione in gravidanza, nei 7 mesi dopo il parto	Docenti	NO				
			Coll. scol.	SI				
			Ass. amm.	NO				
6.a.2	Esiste esposizione ad agenti biologici di gruppo 2,3,4?	Cambio mansione in gravidanza e nei 7 mesi dopo il parto	Docenti	SI				
			Coll. scol.	NO				
			Ass. amm.	NO				
6.a.3	Esiste esposizione a sostanze chimiche?	Cambio mansione in gravidanza e nei 7 mesi dopo il parto	Docenti	NO				
			Coll. scol.	SI				
			Ass. amm.	NO				
6.a.4	Esiste esposizione a polveri di legno duro?	Cambio mansione in gravidanza e nei 7 mesi dopo il parto	Docenti	NO				
			Coll. scol.	NO				
			Ass. amm.	NO				
6.a.5	Si lavora a contatto con fonti di calore o escursioni termiche?	Cambio mansione in gravidanza e nei 7 mesi dopo il parto	Docenti	NO				
			Coll. scol.	NO				
			Ass. amm.	NO				
6.a.6	Si utilizzano strumenti vibranti o si lavora in postazioni dove si è esposti a vibrazioni meccaniche?	Cambio mansione in gravidanza	Docenti	NO				
			Coll. scol.	NO				
			Ass. amm.	NO				
6.a.7	Si è esposti a rumore?	Cambio mansione in gravidanza, nei 7 mesi dopo il parto qualora si effettui la sorveglianza sanitaria obbligatoria	Docenti	NO				
			Coll. scol.	NO				
			Ass. amm.	NO				
6.a.8	Si è esposti a radiazioni non ionizzanti?	Cambio mansione in gravidanza	Docenti	NO				
			Coll. scol.	NO				
			Ass. amm.	NO				
6.a.9	Vengono effettuate le visite mediche	Cambio mansione in gravidanza e nei 7 mesi	Docenti	NO				

	preventive e periodiche obbligatorie per esposizione a rischi professionali?	dopo il parto	Coll. scol.	NO				
			Ass. amm.	NO				
6.a.10	C'è la necessità di lavorare su scale, o impalcature?	Cambio mansione in gravidanza	Docenti	NO				
			Coll. scol.	NO				
			Ass. amm.	NO				
6.a.11	Occorre stare in piedi per più di metà dell'orario di lavoro o in posizioni particolarmente affaticanti?	Cambio mansione in gravidanza	Docenti	NO				
			Coll. scol.	NO				
			Ass. amm.	NO				
6.a.12	Si utilizza l'auto o un qualsiasi mezzo di trasporto durante il lavoro e per conto dell'azienda?	Cambio mansione in gravidanza	Docenti	NO				
			Coll. scol.	NO				
			Ass. amm.	NO				
6.a.13	Si lavora a computer per più di 20 ore alla settimana?	Modifica dell'organizzazione del lavoro inserendo adeguate pause in gravidanza e nei 7 mesi dopo il parto (se non possibile, cambio mansione).	Docenti	NO				
			Coll. scol.	NO				
			Ass. amm.	qualora l'assistente amm. rientrasse nella categoria dei videoterminalisti, con oltre 20 ore settimanali, verrà ridotto con ordine di servizio il suo lavoro a VDT a meno di 20 ore settimanali.				

6b PROCEDURE DI LAVORO PER REFETTORIO			Aspetti organizzativi e gestionali				
n.	oggetto della valutazione	misure adottabili / note	osservazioni del valutatore	P	D	R (P x D)	Data realizz.
6.b.01	Il personale scolastico addetto alla somministrazione pasti è dotato dell'ideoneo abbigliamento e lo utilizza correttamente?	- Il personale deve indossare durante la somministrazione camice di colore chiaro e copricapo	N.P.				
6.b.02.	Sono state definite istruzioni di buona prassi igienica e il personale è stato formato in proposito?	- Richiedere alla ditta/ente che ha in gestione la mensa le istruzioni da somministrare al personale. Eseguire formazione in proposito	NO	1	1	1	
6.b.03.	I locali e le attrezzature si presentano in buone condizioni igieniche ?	- Verificare che il pavimento del refettorio venga pulito tutti i giorni, che gli arredi e le attrezzature vengano almeno spolverati tutti i giorni, che non siano presenti ragnatele e che le stoviglie sia contenuta in apposito armadio.	SI				
6.b.04	Vengono seguite le procedure relative alla somministrazione dei pasti?	- Controllare che i tempi della distribuzione siano quelli previsti nelle procedure dell'Ente /ditta appaltante (ora arrivo pasti in scuola/ora distribuzione agli studenti) e che le posate utilizzate dal personale durante la distribuzione siano una per ogni pietanza.	SI				
6.b.05	I materiali utilizzati per le pulizie correnti vengono conservati il luogo appositamente destinato e chiusi a chiave?	- Predisporre un locale ricovero materiale per le pulizie chiuso a chiave e inaccessibile ai non addetti	SI				
6.b.06	All'interno del magazzino prodotti di pulizia è disponibile una copia delle Schede di Sicurezza dei prodotti?	- Tenere copia della scheda di Sicurezza di ogni prodotti	SI				

7 DISPOSITIVI DI PROTEZIONE INDIVIDUALE			Aspetti organizzativi e gestionali				
n.	oggetto della valutazione	misure adottabili / note	osservazioni del valutatore	P	D	R (P x D)	Data realizz.
7.01.	Nei laboratori, in altri posti o mansioni di lavoro è necessario l'uso di DPI?	- Predisporre l'uso di DPI, ove necessario ai sensi della normativa vigente, quando i rischi presenti non possono essere sufficientemente ridotti, con altri mezzi preventivi	SI				
7.02.	Nella scelta ed acquisto di DPI si verifica il grado di protezione, le possibili interferenze con il processo di lavoro e la coesistenza di rischi simultanei?	- Scegliere il DPI che soddisfa tutte le esigenze di legge, in particolare accertarsi della marcatura CE e della loro idoneità all'uso previsto	SI				
7.03.	I lavoratori e i loro Rappresentanti intervengono nella scelta dei DPI più idonei?	- Provvedere affinché i lavoratori interessati partecipino direttamente alla scelta dei DPI.	NO	1	1	1	
7.04.	I responsabili verificano il corretto uso dei DPI, da parte degli addetti e degli studenti quando necessario?	- Promuovere ed incentivare un corretto utilizzo dei DPI	NO	1	1	1	
7.05.	I lavoratori sono adeguatamente informati e formati circa la necessità ed addestrati circa il corretto uso dei DPI?	- Prevedere iniziative d'informazione e formazione al corretto uso dei DPI. Prevedere l'addestramento all'uso dei DPI ove necessario	SI				
7.06.	Esiste una normativa interna che regola l'uso di DPI nei posti di lavoro o per le mansioni ove sono previsti, specificandone l'obbligatorietà?	- Prevedere delle procedure interne scritte per l'obbligo d'uso dei DPI e adottare l'idonea segnaletica	NO	1	1	1	
7.07.	Esiste un controllo effettivo della messa a disposizione e dell'uso corretto dei DPI da parte del personale interessato?	- Predisporre tale controllo - Rilevare eventuali problemi nell'utilizzazione	NO	1	1	1	
7.08.	I DPI sono adatti alle caratteristiche anatomiche dei lavoratori/studenti che li utilizzano e ne viene garantita l'efficienza e l'igiene mediante manutenzione, riparazione e sostituzione?	- Predisporre DPI adeguati, garantendone l'efficienza, e nel caso le circostanze richiedano l'uso da parte di più lavoratori/studenti, adottare misure atte ad escludere ogni rischio igienico o di sicurezza per gli utilizzatori	SI				

7.09.	I DPI sono disponibili in numero sufficiente rispetto al fabbisogno e vengono tempestivamente sostituiti quando necessario?	- Predisporre procedure di verifica dei quantitativi di DPI necessari e di quelli disponibili. Attivare procedure per la tempestiva sostituzione dei DPI quando necessario	SI				
7.10.	Sono state stabilite procedure di riconsegna dei DPI da parte dei lavoratori/studenti al termine dell'utilizzo e tali procedure vengono osservate?	- Stabilire adeguate procedure di riconsegna dei DPI da parte dei lavoratori/studenti ed accertarsi che vengano osservate	N.P.				
7.11.	Sono state previste le procedure per il lavaggio, la disinfezione e la conservazione ordinata, igienica e sicura dei DPI ad uso comune?	- Stabilire le procedure e i referenti per il lavaggio, la disinfezione e la conservazione dei DPI ad uso comune.	N.P.				

8 EMERGENZA E PRIMO SOCCORSO			Aspetti organizzativi e gestionali				
n.	oggetto della valutazione	misure adottabili / note	osservazioni del valutatore	P	D	R (P x D)	Data realizz.
8.01.	Esiste un piano d'emergenza (PE) che comprende un piano antincendio ed un piano d'evacuazione?	- Predisporre il PE, comprendente il piano antincendio e d'evacuazione dei lavoratori	SI				
8.01.01.	Il PE comprende i necessari rapporti con i servizi pubblici competenti in materia di lotta antincendio e gestione delle emergenze?	- Predisporre un PE che preveda i necessari rapporti con i servizi pubblici competenti in materia di lotta antincendio e gestione delle emergenze	SI				
8.01.02.	Il PE prevede la designazione dei lavoratori incaricati di attuare le misure di primo soccorso, prevenzione incendi, lotta antincendio, esodo e gestione delle emergenze?	- Predisporre un PE che preveda la designazione dei lavoratori incaricati di attuare le misure di pronto soccorso, salvataggio, prevenzione incendi, lotta antincendio e gestione delle emergenze	SI				
8.01.03.	Il PE contiene il programma degli interventi, le modalità di cessazione delle attività, evacuazione e comportamenti corretti in caso d'emergenza dei lavoratori?	- Predisporre un PE che contenga il programma degli interventi, le modalità di cessazione delle attività, evacuazione e comportamenti corretti in caso d'emergenza dei lavoratori	SI				
8.01.04.	Il contenuto del PE è adeguato in termini generali alle necessità della scuola ed è conosciuto a sufficienza dai lavoratori e dagli studenti?	- Predisporre per iscritto un idoneo PE al fine di potenziare l'efficienza delle risorse di prevenzione e protezione e divulgarlo a tutti i lavoratori e studenti	SI				
8.01.05.	Si realizzano verifiche periodiche del PE mediante simulazioni d'addestramento e comunque all'inizio dell'attività scolastica?	- Realizzare periodiche verifiche del PE e simulazioni almeno all'inizio dell'attività scolastica.	SI				
8.01.06.	Vengono effettuate 2 prove di evacuazione all'anno di cui una a sorpresa, e si tiene registrazione della modalità di effettuazione e dei tempi ottenuti?	- Effettuarne una ad inizio anno scolastico e una nelle seconda parte dell'anno. - Aggiornare registro	SI				

8.01.07	Il PE prevede accessi all'area scolastica agevoli per i mezzi di soccorso (ambulanze, VV.FF ecc.)?	- Identificare con chiarezza nel PE le vie d'accesso dei mezzi di soccorso.	SI				
8.02.	Esiste un Servizio di Primo Soccorso, con presidi sanitari e personale all'uopo formato?	- Predisporre il Servizio di PS idoneo, tenuto conto delle dimensioni della scuola, dei rischi presenti e del parere del Medico Competente, se nominato.	SI				
8.03.	Il personale incaricato del Primo Soccorso è sempre presente durante le diverse attività scolastiche?	- Organizzare le presenze in modo che personale incaricato e formato per il PS sia sempre presente durante le attività scolastiche.	SI				
8.04.	La cassetta di Pronto Soccorso è posizionata in prossimità dei luoghi a maggior rischio (laboratori, cucine, ecc.?)	- Identificare con chiarezza nel Piano di Emergenza la collocazione della cassetta di Pronto Soccorso e divulgare l'informazione a tutto il personale.	SI				
8.04.01.	Ogni cassetta di Pronto Soccorso contiene i presidi sanitari previsti dal D.Lgs. 388/03?	- Verificare il contenuto e posizionare in ogni cassetta l'elenco dei presidi sanitari richiesti (vedi Documento di Valutazione dei Rischi - Allegato 7).	SI				
8.04.02.	Ogni cassetta è chiusa a chiave? La chiave è facilmente reperibile?	- Ogni cassetta deve essere dotata di serratura. La chiave deve essere posizionata in modo tale da essere facilmente visibile e raggiungibile dal personale adulto.	SI				
8.04.03	Sono stati predisposti i punti di medicazione a contenuto di presidi semplificato?	- Dove presenti verificare il contenuto dei presidi sanitari consigliati (vedi Documento di Valutazione dei Rischi – Procedura PS).	NO				
8.04.04.	La cassetta di pronto soccorso e i punti di medicazione vengono controllati almeno ogni 3 mesi?	- E' necessario valutare almeno ogni 3 mesi lo stato di conservazione, la quantità, la data di scadenza dei singoli presidi sanitari.	SI				
8.04.05.	Esistono nella cassetta di Primo Soccorso indicazioni scritte sulle principali procedure di Pronto Soccorso ed eventualmente indicazioni di comportamento per la prevenzione delle malattie a trasmissione ematica (es. epatite B, epatite C, AIDS)?	- Posizionare all'interno della cassetta di Pronto Soccorso un manuale contenente nozioni di Pronto Soccorso e le indicazioni di comportamento per malattie a trasmissione ematica (vedi Documento di Valutazione dei Rischi - Allegato 8)	SI				

9 SORVEGLIANZA SANITARIA / VACCINAZIONI			Aspetti organizzativi e gestionali				
n.	oggetto della valutazione	misure adottabili / note	osservazioni del valutatore	P	D	R (P x D)	Data realizz.
9.01.	Dalla valutazione sono emersi rischi di esposizione per cui si rende necessaria la sorveglianza sanitaria (visite mediche preventive e periodiche nonché eventuali esami integrativi) del personale dipendente?	- Nominare il Medico Competente - In caso di risposta negativa passare al punto 9.03.	SI				
9.02.	Il Medico Competente adempie agli obblighi previsti dalla normativa per quanto di sua competenza?	- Il Medico Competente deve effettuare quanto previsto dall'art. 25 del D.Lgs. 81/08, deve visitare il luogo di lavoro almeno una volta l'anno, deve partecipare alle riunioni periodiche.	SI				
9.03.	E' presente nella scuola personale che svolge mansioni particolari per cui sono previste vaccinazioni obbligatorie per legge (ad es. antitetanica) o consigliabili (antirubeolica, anti-epatite B, antitifida)?	- Concordare con il Servizio di Igiene Pubblica l'esecuzione dei protocolli vaccinali .	NO				
9.04.	Esistono studenti in alternanza scuola-lavoro?	Valutare l'eventuale inserimento in mansioni a rischio per cui vige l'obbligo della Sorveglianza Sanitaria effettuata dal Medico Competente aziendale	NO				

10 LAVORI IN APPALTO/FORNITURE			Aspetti organizzativi e gestionali				
n.	oggetto della valutazione	misure adottabili / note	osservazioni del valutatore	P	D	R (P x D)	Data realizz.
10.01.	Sono affidati lavori in appalto di tipo edile? (vedi Allegato X D.Lgs.81/2008)	- In caso di risposta negativa passare al punto 10.02.	NO				
10.01.01	Le opere verranno affidate a più imprese?	- In caso di risposta affermativa: designare il Coordinatore per la Sicurezza per la Progettazione per la redazione del PSC e prima dell'inizio dei lavori il Coordinatore per l'esecuzione dei lavori - In caso di risposta negativa: redigere il DUVRI (vedi)					
10.01.02.	Vengono fornite al Coordinatore informazioni relative: ai rischi specifici esistenti nell'ambiente di lavoro in cui operano, a eventuali procedure a cui dovranno attenersi, un estratto del piano di emergenza, l'organizzazione del sistema prevenzionistico interno con i nominativi, modalità di effettuazione ed orario dell'attività scolastica?	- Fornire informazioni per iscritto e tenerne documentazione.					
10.01.03.	Vengono verificate le idoneità tecnico-professionali delle imprese appaltatrici (iscrizione camera di commercio)?	- Acquisire la documentazione atta ad accertare l'idoneità tecnico-professionale ai lavori da affidare agli appaltatori. (vedi Allegato XVII del D.Lgs. 81/2008)					
10.02.	Sono affidati lavori in appalto che non rientrano al punto 10.01?	- Redigere il DUVRI (vedi)	NO				
10.03.	Viene affidata a Ditte esterne la fornitura di servizi?	- Fornire alla Ditta informazioni relative all'organizzazione scolastica e del sistema di prevenzione (vedi comunicazione m) - Richiedere documentazione circa le modalità dell'esecuzione del servizio e le procedure seguite. - Adottare i provvedimenti necessari ad evitare interferenze con l'attività scolastica o altri lavori in atto.	SI				

10.04.	L'Ente proprietario esegue lavori presso la scuola direttamente con propri dipendenti?	<ul style="list-style-type: none"> - Fornire all'Ente proprietario informazioni relative all'organizzazione scolastica e del sistema di prevenzione (vedi comunicazione m) - Richiedere documentazione circa le modalità dell'esecuzione del servizio e le procedure seguite. - Adottare i provvedimenti necessari ad evitare interferenze con l'attività scolastica o altri lavori in atto. 	SI				
10.05.	Viene compilato il Registro degli interventi predisposto secondo le modalità definite con il proprietario dell'edificio?		NO				

11 IMPIANTO ELETTRICO			Salute e sicurezza di lavoratori e studenti				
n.	oggetto della valutazione	misure adottabili / note	osservazioni del valutatore	P	D	R (P x D)	Data realizz.
11.01.	Esistono rischi di contatto diretto con parti nude in tensione, normalmente accessibili? - I quadri elettrici sono provvisti delle idonee coperture modulari e degli sportelli di chiusura?. Il riarmo dei dispositivi di sezionamento avviene senza aprire alcun sportello che dia accesso alle parti in tensione?	Provvedere al corretto isolamento. Gli sportelli dei quadri elettrici devono essere apribili solo dopo aver tolto tensione o chiusi con chiave o attrezzo e tale chiave deve essere disponibile solo al responsabile della conduzione dell'impianto elettrico	NO				
11.02.	Le prese e le spine di corrente presenti sono conformi alle norme CEI? Presentano gli alveoli protetti dall'infilaggio accidentale di oggetti? Sono installate ad altezza idonea per evitare influenze esterne (es acqua lavaggio pavimenti) o rischi meccanici	- Tale controllo deve essere effettuato da personale qualificato che provvederà a sostituire il materiale non conforme alle norme.	SI				
11.02.01.	Le prese di corrente sono compatibili (stesse caratteristiche strutturali e di portata) con le spine degli utilizzatori? Le spine shuko (spina tedesca rotonda) sono connesse solo a prese idonee e mai infilate in prese a poli allineati (con conseguente perdita del contatto di messa a terra)?	- Rendere compatibili mediante sostituzione le prese e le relative spine o dotare queste ultime degli adattatori previsti dalle norme.	SI				
11.02.02.	Il numero di prese di corrente è sufficiente ad alimentare il numero di utenze presenti?	- Occorre evitare la necessità d'uso continuato di adattatori multipli (prese triple) aumentando il numero di prese al momento della revisione dell'impianto elettrico e in attesa di tali modifiche utilizzando prese multiple in linea (ciabatte, preferibilmente solo di tipo preformate dal costruttore con il relativo cavo).	SI				
11.03.	I cavi mobili di alimentazione attraversano pavimenti o luoghi di lavoro o passaggio?	- Le utenze devono essere alimentate in modo che i cavi non costituiscano intralcio al lavoro o al passaggio.	NO				
11.04.	Vengono usate prolunghe in modo stabile?	- Sostituire le prolunghe con alimentazione costituita da cavi fissi di portata idonea.	NO				

11.05.	Esiste un programma di controllo generale e di manutenzione delle varie apparecchiature elettriche?	- Prevedere periodicamente un controllo generale ad esempio del corretto funzionamento dei dispositivi differenziali, dello stato dei cavi, pressacavi, spine, ecc.	NO	1	1	1	
11.05.01.	I controlli e le manutenzioni vengono effettuate da personale specializzato?	- Incaricare dei controlli ditte qualificate come da iscrizione alla Camera di Commercio.	SI				

11.a ALTRI IMPIANTI TECNOLOGICI			Salute e sicurezza di lavoratori e studenti				
n.	oggetto della valutazione	misure adottabili / note	osservazioni del valutatore	P	D	R (P x D)	Data realizz.
11.a.01.	Sono presenti compressori o autoclavi con serbatoio di capacità maggiore di 24 lt, serbatoi per gas criogenici, caldaie a vapore, sterilizzatrici a vapore ?	Reperire la documentazione tecnica idonea (libretto matricolare ANCC od ISPEL o dichiarazione di conformità CE). Provvedere a eseguire le opportune omologazioni e verifiche periodiche per questo tipo di apparecchi in base alla capacità e pressione di bollo	NO				
11.a.02.	Sono presenti impianti di produzione calore ad acqua calda, sia con camera di combustione sia a scambio termico (da rete teleriscaldamento o da scambiatore vapore /acqua)?	Reperire la documentazione tecnica idonea (dichiarazione di conformità D.M. 37/08 o L. 46/90, progetto secondo DM 1.12.75). Provvedere a eseguire le opportune omologazioni e verifiche periodiche per questo tipo di apparecchi in base alla potenzialità termica	SI				
11.a.03.	Sono presenti impianti di sollevamento con portata superiore a 200 kg?	Reperire la documentazione tecnica idonea (libretto matricolare ENPI od ISPEL o dichiarazione di conformità CE). Provvedere ad effettuare le opportune comunicazioni di installazione ed eseguire le verifiche periodiche per questo tipo di apparecchi	NO				
11.a.04.	Sono presenti ascensori o montacarichi con portata >25 Kg e corsa > 2mt?	Reperire la documentazione tecnica idonea (libretto matricolare rilasciato dal comune dove è installato l'impianto). Affidare l'incarico di manutenzione. Provvedere a eseguire le opportune verifiche periodiche per questo tipo di apparecchi	NO				

12 ANTINCENDIO / VIE ED USCITE D'EMERGENZA**Salute e sicurezza di lavoratori e studenti**

In caso di risposta affermativa ad una delle domande 12.01, 12.02, 12.03, è necessario procedere alla redazione del documento di valutazione del rischio incendio. Negli altri casi procedere con la sola compilazione della check-list

n.	oggetto della valutazione	misure adottabili / note	osservazioni del valutatore	P	D	R (P x D)	Data realizz.
12.01	Sono presenti prevedibilmente alunni, personale docente e non docente in numero complessivamente superiore a 100?	- Acquisire il Certificato di Prevenzione Incendi valido, con relativi disegni e relazioni o un progetto di adeguamento approvato dai VV.F. e la dichiarazione degli Enti Locali di esecuzione entro i termini di legge.	SI				
12.02	Sono presenti impianti dove vengono utilizzati gas combustibili di potenzialità superiore a 116 kW? (100.000 kcal/h)	- Acquisire il Certificato di Prevenzione Incendi relativo all'attività	SI				
12.03	Sono presenti ambienti a rischio specifico di incendio?	- Redigere il Documento di Valutazione del rischio incendio in presenza dei seguenti ambienti: spazi per esercitazioni escluso aule da disegno, laboratori informatici, di lingua, di musica, o similari servizi tecnologici: centrale termica, gruppi frigorifero, gruppo elettrogeno, impianti trattamento aria, impianti centralizzati di produzione aria compressa spazi per depositi senza presenza continuativa di personale spazi per informazione e attività parascolastiche: auditori, aule magne, sale per rappresentazioni autorimesse mense e dormitori	SI				
12.02.	Se nella scuola le presenze prevedibili di alunni, personale docente e non docente sono complessivamente inferiori a 100, le strutture orizzontali e verticali, il vano scala e il vano ascensore hanno resistenza la fuoco non inferiore a R/REI 30?	- Adottare le protezioni o le modifiche necessarie a garantire la resistenza al fuoco richiesta.	NO				

12.03.	L'edificio è provvisto di un sistema organizzato di vie d'uscita dimensionato in base al massimo affollamento ipotizzabile in funzione della capacità di deflusso?	<ul style="list-style-type: none"> - Calcolare il massimo affollamento ipotizzabile secondo i parametri fissati al punto 5.0 dell'allegato al DM 26.8.92. - La capacità di deflusso non deve essere superiore a 60 per ogni piano. - Organizzare le vie di uscita e dimensionarle secondo tali parametri. 	SI				
12.03.01.	La scuola è dotata di almeno 2 uscite verso luoghi sicuri?	<ul style="list-style-type: none"> - Individuare luoghi sicuri (spazio scoperto o compartimento antincendio) con caratteristiche idonee a contenere un predeterminato numero di persone o a consentirne il movimento ordinato. - Incrementare le uscite. 	SI				
12.03.02.	Sono previsti una adeguata distribuzione degli ambienti e specifici accorgimenti tecnici per contenere i rischi di incendio anche nei confronti delle persone con ridotta o impedita capacità motoria o sensoriale?	<ul style="list-style-type: none"> - Se l'edificio si sviluppa su più piani, prevedere ambienti protetti opportunamente distribuiti ed in numero adeguato, resistenti al fuoco e facilmente raggiungibili in modo autonomo da parte delle persone disabili, ove attendere i soccorsi. 	SI				
12.03.03	Per i luoghi normalmente frequentati da persone disabili è stata individuata una strategia di evacuazione?	<ul style="list-style-type: none"> - Prevedere ed indicare le strategie 	SI				
12.03.04	L'altezza minima delle vie e delle uscite verso un luogo sicuro è di m 2 e la larghezza è multipla di 0,60 m e non inferiore a 1,20 m?	<ul style="list-style-type: none"> - Adeguare le dimensioni che risultano inferiori. 	SI				
12.03.05.	La lunghezza delle vie di uscita, misurata dal luogo sicuro alla porta più vicina di ogni locale frequentato, è inferiore a 60 m?	<ul style="list-style-type: none"> - Ridurre i percorsi individuando luoghi sicuri a distanze inferiori a 60 m. 	SI				
12.03.06	Le vie e le uscite d'emergenza sono segnalate e mantenute sgombre da qualsiasi materiale?	<ul style="list-style-type: none"> - Segnalare e mantenere sgombre le vie e le uscite di emergenza. 	SI				
12.03.07.	Le uscite verso un luogo sicuro sono apribili nel verso dell'esodo e, se chiuse, possono essere aperte facilmente e immediatamente da parte di qualsiasi persona?	<ul style="list-style-type: none"> - Adeguare il verso e il sistema di apertura.. 	SI				

12.03.08	Se gli spazi frequentati dagli alunni o dal personale docente e non docente sono distribuiti su più piani, è presente, oltre la scala per il normale afflusso, una scala di sicurezza esterna o una scala a prova di fumo o a prova di fumo interna?	- Installare scale esterne o adeguare alla normativa vigente le scale esistenti.	SI				
12.03.09	La larghezza delle scale è almeno di m 1,20 e le rampe non presentano restringimenti?	- Adeguare le dimensioni della scala e eliminare ostacoli e restringimenti	SI				
12.03.10	Se le aule didattiche prevedono una presenza massima di 25 persone la porta ha almeno larghezza di 0,8 m?	- Adeguare la dimensione delle porte	SI				
12.03.11.	Nelle aule didattiche con più di 25 persone è presente una porta ogni 50 persone di larghezza almeno 1,2 m apribili nel senso dell'esodo?	- Adeguare la larghezza e il verso di apertura delle porte	SI				
12.04.	E' stato predisposto un piano di emergenza?	- Predisporre il piano di emergenza tenendo conto dei rischi specifici, delle dimensioni dell'edificio, del numero delle persone presenti.	SI				
12.04.01.	Sono stati designati e debitamente formati i lavoratori incaricati di attuare le misure di prevenzione incendi e lotta antincendio?	- Nominare gli incaricati e predisporre per questi specifici corsi di formazione.	SI				
12.04.02.	Le planimetrie del piano d'emergenza è esposto ad ogni piano dell'edificio scolastico e indica la vie di fuga?	- Esporre ad ogni piano il disegno in pianta del piano stesso con la segnalazione evidente delle vie di fuga, della posizione degli estintori/idranti e delle procedure di evacuazione.	SI				
12.04.03.	Il personale e gli studenti sono stati formati e informati sulle procedure di evacuazione?	- Prevedere momenti di formazione e di informazione, effettuare prove pratiche di evacuazione almeno due volte nell'anno scolastico.	SI				
12.05.	Per il riscaldamento sono utilizzate stufe funzionanti a combustibile liquido o gassoso?	- Eliminare tali stufe e dotarsi di impianti di produzione calore conformi alle disposizioni di prevenzione incendi.	NO				
12.06.	Esiste l'illuminazione di sicurezza alimentata da apposita sorgente distinta da quella ordinaria?	- Predisporre illuminazione di sicurezza con autonomia della sorgente non inferiore a 30 min.	SI				

12.06.01.	Esiste un sistema di allarme con comando in luogo presidiato?	<ul style="list-style-type: none"> - Predisporre un sistema di allarme con comando in luogo costantemente presidiato durante il funzionamento della scuola. - Per le scuole con presenze contemporanee fino a 500 persone può essere utilizzato lo stesso impianto a campanelli usato per le lezioni, purché venga convenuto un particolare suono. - Per le altre scuole deve essere previsto anche un <u>impianto di altoparlanti</u>. 	SI				
12.07.	Esistono estintori portatili di capacità estinguente non inferiore 13A, 89B, in numero di almeno uno ogni 200 m ² di pavimento?	<ul style="list-style-type: none"> - Provvedere ad installare un numero di estintori adeguato alla superficie con un minimo di 2 estintori per piano 	SI				
12.08.	Esiste un sistema di segnaletica di sicurezza, finalizzato alla sicurezza antincendio?	<ul style="list-style-type: none"> - Provvedere a posizionare tutta la segnaletica necessaria come indicato dal titolo V D.Lgs. 81/08. 	SI				
12.09	E' stato predisposto un registro dei controlli periodici con tutti gli interventi e i controlli dell'efficienza degli impianti e dei presidi antincendio?	<ul style="list-style-type: none"> - Predisporre e tenere costantemente aggiornato il registro dei controlli e degli interventi effettuati 	SI				

13 RUMORE E COMFORT ACUSTICO**Salute e sicurezza di lavoratori e studenti**

n.	oggetto della valutazione	misure adottabili / note	osservazioni del valutatore	P	D	R (P x D)	Data realizz.
13.01.	E' presente la valutazione del rumore?	- Procedere alla <i>Giustificazione</i> (v. allegato 10 VR) per assenza palese di fonti di rumore rilevante che comunque comportano ai lavoratori un livello di esposizione personale fino a 80 Lex dB(A). Oppure: - In caso di esposizione personale superiore a 80 Lex dB(A) procedere alla valutazione che può essere effettuata mediante: - misurazione diretta del rumore secondo norme tecniche specifiche o utilizzando dati di emissione sonora di attrezzature macchine o impianti derivati da studi e misurazioni ritenuti validi dalla commissione consultiva permanente, e tenerla a disposizione dell'Organo di Vigilanza.	SI				
13.01.01.	E' rispettata la periodicità quadriennale di revisione della valutazione?	- Programmare per tempo la revisione della valutazione del rischio rumore	SI				
13.02.	Sono presenti sorgenti particolarmente rumorose?	- Prevedere misure tecniche (insonorizzazione) organizzative o procedurali che consentano di ridurre l'esposizione personale a rumore	NO				
13.03.	Sono presenti locali o spazi in cui il riverbero è particolarmente fastidioso?	- Prevedere ad effettuare i necessari interventi sulle superfici delle pareti, dei soffitti e dei pavimenti, in modo da aumentarne l'assorbimento acustico.	NO				

13.a VIBRAZIONI	Salute e sicurezza di lavoratori e studenti
------------------------	--

n.	oggetto della valutazione	misure adottabili / note	osservazioni del valutatore	P	D	R (P x D)	Data realizz.
13a.01	Nell'attività si fa uso di attrezzature, veicoli, macchine che espongono al rischio di vibrazioni? L'RLS ha segnalato esposizioni o ci sono lavoratori che lamentano problemi? Il MC ha segnalato la possibile presenza di esposizione a vibrazioni?	- In caso di risposta negativa a TUTTE le domande, procedere alla <i>Giustificazione</i> per assenza palese di fonti di vibrazione (vedi allegato 17 VR). Oppure: - In caso di presenza di almeno una risposta affermativa procedere alla valutazione utilizzando le Banche Dati presenti in letteratura	NO				
13a.01.01.	E' rispettata la periodicità quadriennale di revisione della valutazione?	- Programmare per tempo la revisione della valutazione del rischio vibrazioni	SI				
13.02.	Sono presenti attrezzature che comportano un particolare rischio a vibrazioni?	- Prevedere misure tecniche organizzative o procedurali che consentano di ridurre l'esposizione personale a vibrazioni	NO				

14 RISCHIO CHIMICO**Salute e sicurezza di lavoratori e studenti**

n.	oggetto della valutazione	misure adottabili / note	osservazioni del valutatore	Data realizz.
14.1	Esiste un elenco di tutte le sostanze/miscele e prodotti utilizzati?	Predisporre un elenco di tutte le sostanze/miscele/prodotti utilizzati aggiornato. (Vedi Allegato 12VR)	SI	<u>Vedi scheda All. 12</u>
14.2	Sono presenti e facilmente consultabili tutte le schede di sicurezza delle sostanze/miscele/prodotti utilizzati?	Raccogliere tutte le schede di sicurezza e conservarne copia nel luogo dove vengono utilizzate le sostanze/miscele/prodotti (Vedi Allegato 12VR)	SI	<u>Vedi scheda All. 12</u>
14.3	Esistono sostanze/miscele/prodotti classificati pericolosi? Sono noti: il livello, il modo, la durata, le circostanze e le quantità degli agenti chimici utilizzati?	Se la risposta è NO, oppure se in base alla natura e all'entità dei rischi connessi con gli agenti chimici non si rende necessaria una valutazione maggiormente dettagliata, procedere alla <i>giustificazione</i> (vedi Allegato 16VR) Se la risposta è SI procedere alla valutazione dettagliata dei rischi per la salute e per la sicurezza dei lavoratori.	NO	
14.4	Esistono reazioni/processi/attività che possono generare agenti chimici pericolosi?	Se la risposta è NO, oppure se in base alla natura e all'entità dei rischi connessi con gli agenti chimici pericolosi non si rende necessaria una valutazione maggiormente dettagliata, procedere alla giustificazione (vedi Allegato 16VR) Se la risposta è SI: predisporre elenco reazioni/processi/attività che generano agenti chimici pericolosi comprensivo delle quantità giornaliere dei materiali di partenza dai quali si possono generare gli agenti pericolosi e procedere alla valutazione dettagliata dei rischi.	NO	
14.5	Sono state predisposte tutte le misure e i principi generali di prevenzione dei rischi?	Predisporre le misure generali di prevenzione dei rischi chimici: - fornire ai lavoratori le attrezzature idonee per il lavoro specifico e i DPI necessari - ridurre al minimo il numero dei lavoratori esposti - ridurre al minimo la durata e l'intensità dell'esposizione dei lavoratori - ridurre al minimo strettamente necessario alla lavorazione la quantità degli agenti chimici presenti sul posto di lavoro - metodi di lavoro per garantire la sicurezza nella manipolazione, immagazzinamento e trasporto degli agenti chimici e dei rifiuti prodotti	SI	

14.6	Il risultato della valutazione ha dimostrato che in base a tipo, quantità, modalità e frequenza di esposizione agli agenti chimici vi è solo un rischio basso per la sicurezza e irrilevante per la salute dei lavoratori e le misure di prevenzione sono sufficienti a contenere il rischio?	Se la risposta è SI: mantenere attive le misure di prevenzione e protezione e aggiornare la valutazione del rischio in caso di mutamenti delle condizioni di cui al punto 14.3 Se la risposta è NO: attivare la Sorveglianza Sanitaria ad opera del Medico Competente nominato ed effettuare le misurazioni periodiche degli agenti pericolosi, in base alle metodiche standardizzate previste dall'allegato XLI del D.Lgs. 81/08	SI		
14.7	E' previsto l'aggiornamento o revisione della valutazione del rischio per la salute e la sicurezza derivante dalla presenza di agenti chimici pericolosi?	L'aggiornamento è previsto in caso di modifiche delle condizioni di cui al punto 14.3. In caso di introduzione di agenti chimici nuovi predisporre preventivamente la valutazione dei rischi e le misure di prevenzione	SI		

14.a RISCHIO AMIANTO			Salute e sicurezza di lavoratori e studenti				
n.	oggetto della valutazione	misure adottabili / note	osservazioni del valutatore	P	D	R (P x D)	Data realizz.
14.a.1	Esistono tettoie, pavimenti o rivestimenti in materiali contenenti amianto?	Individuare e segnalare la presenza dell'amianto nei locali interni o nell'area esterna della scuola. Richiedere al proprietario dell'edificio il monitoraggio periodico del degrado e la rimozione o il confinamento.	NO				

14.b RISCHIO ESPLOSIONE			Salute e sicurezza di lavoratori e studenti				
n.	oggetto della valutazione	misure adottabili / note	osservazioni del valutatore	P	D	R (P x D)	Data realizz.
14.b.1	Vengono utilizzate sostanze infiammabili quali gas vapori nebbie o polveri che in miscela con l'aria possono formare una "atmosfera esplosiva"?	- Individuare e segnalare la presenza di tali sostanze tramite idonea cartellonistica. - Introdurre procedure scritte per la manipolazione, l'utilizzo e la richiusura dei contenitori. - Definire luoghi chiusi e idoneamente areati per l'immagazzinamento di tali sostanze. - Eseguire la valutazione del rischio esplosione ai sensi della direttiva ATEX e dell' art. 290 D.Lgs 81/08.	NO				

15 MOVIMENTAZIONE MANUALE CARICHI			Salute e sicurezza di lavoratori e studenti				
n.	oggetto della valutazione	misure adottabili / note	osservazioni del valutatore	P	D	R (P x D)	Data realizz.
15.01.	Esistono carichi inanimati o animati (attrezzi, cose, bambini/ragazzi) gravosi da sollevare non occasionalmente?	- Valutare i rischi con metodica NIOSH per i carichi inanimati e altri riferimenti per carichi animati	NO				
	La valutazione ha evidenziato la presenza di un rischio?	- Adottare ogni misura tecnica, organizzativa, procedurale, di informazione e formazione, che possa eliminare o ridurre lo sforzo fisico.	SI	1	1	1	
	A seguito delle misure tecniche, organizzative, procedurali adottate permane un rischio non trascurabile?	- Nominare il Medico Competente e attivare la Sorveglianza Sanitaria per monitorare i rischi per la salute	NO				

16	MICROCLIMA	Salute e sicurezza di lavoratori e studenti
-----------	-------------------	--

n.	oggetto della valutazione	misure adottabili / note	osservazioni del valutatore	P	D	R (P x D)	Data realizz.
16.01.	Gli ambienti sono provvisti di impianto di riscaldamento opportunamente regolato e la temperatura non dà luogo a lamentele?	- Rivedere la regolazione dell'impianto di riscaldamento, in modo che siano verificate i valori di temperatura che tengano conto della concomitante umidità e velocità dell'aria.	SI				
16.02.	Le correnti di aria fredda e calda provenienti da impianti di riscaldamento/raffrescamento che incidono sulle persone sono opportunamente controllate?	- Adottare provvedimenti atti a controllare velocità e direzione delle correnti d'aria in ingresso. Velocità indicative v=0,15-0,25 m/s.	SI				
16.03.	Sono previsti ricambi d'aria forzata nelle aule speciali (laboratori) e ad alto affollamento (aula magna)?	- Garantire l'introduzione d'aria esterna, mediante opportuni sistemi, con coefficiente di ricambio in funzione di destinazione d'uso dei locali, affollamento, tipo ecc..nel rispetto delle norme UNI.	NO				
16.04.	Esiste un programma di manutenzione preventiva dell'impianto di aria condizionata eventualmente presente?	- Prevedere idoneo programma di manutenzione da parte di una ditta specializzata.	NO				
16.04.01.	Il programma di manutenzione comprende le operazioni di pulizia periodica di tutti gli apparecchi? (eliminazione della sporcizia, sostituzione o lavaggio dei filtri dei ventilconvettori, raccolta della condensa)	- Prevedere procedure di pulizia tali da evitare la formazione di focolai di contaminazione e da mantenere l'efficienza del sistema.	NO				

16a	RISCHIO FUMO	Salute e sicurezza di lavoratori e studenti
------------	---------------------	--

n.	oggetto della valutazione	misure adottabili / note	osservazioni del valutatore	P	D	R (P x D)	Data realizz.
16a.01	Sono state definite le procedure per l'accertamento delle infrazioni, la relativa modulistica, nominati gli agenti accertatori abilitati ad emettere sanzioni?	- Organizzare il controllo del divieto di fumare in ogni locale della scuola compresa la nomina degli agenti accertatori e la predisposizione degli strumenti per le sanzioni.	SI				
16a.01	Sono stati affissi in tutti i locali della Scuola appositi cartelli, adeguatamente visibili, che evidenziano il divieto di fumare?	- Collocare in tutti i locali ben visibili cartelli di divieto conformi ai modelli contenuti nel D.P.C.M. 23.12.2003	SI				

17	ILLUMINAZIONE	Salute e sicurezza di lavoratori e studenti
-----------	----------------------	--

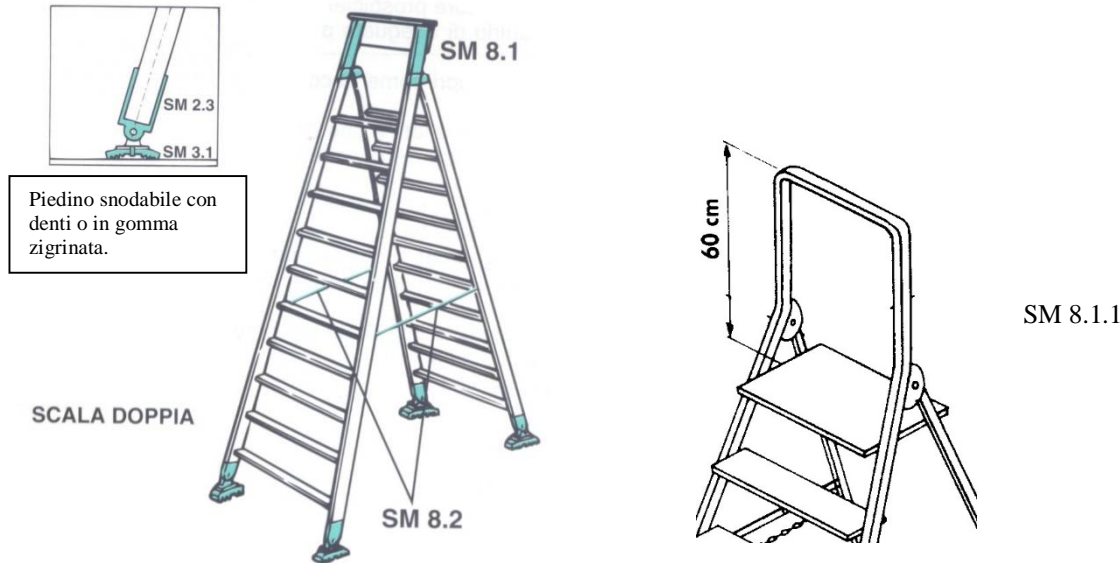
n.	oggetto della valutazione	misure adottabili / note	osservazioni del valutatore	P	D	R (P x D)	Data realizz.
17.01.	I locali della scuola sono dotati di corpi illuminanti che consentono un'illuminazione artificiale sufficiente? (Aule, sale riunioni, palestre, corridoi, scale, servizi, ecc.)	- Adeguare il sistema d'illuminazione in modo da garantire un'illuminazione sufficiente per salvaguardare la sicurezza, la salute e il benessere dei lavoratori (valori minimi: D.M. 18.12.75).	SI				
17.02.	I locali di lavoro sono dotati d'illuminazione di sicurezza (che in assenza di energia consente un sicuro deflusso delle persone) di sufficiente intensità?	- L'illuminazione di sicurezza, compresa quella indicante i passaggi, le uscite ed i percorsi delle vie di esodo, deve garantire un livello di illuminazione non inferiore a 5 lux	SI				

18 ARREDI**Salute e sicurezza di lavoratori e studenti**

n.	oggetto della valutazione	misure adottabili / note	osservazioni del valutatore	P	D	R (P x D)	Data realizz.
18.01.	L'arredamento è previsto di forma e dimensioni adeguati alle varie classi di età degli studenti ed il tipo di scuola?	- Adeguare gli arredi alle norme di legge (D.M. 18.12.75) e alle norme UNI.	SI				
18.02.	Sono presenti negli spogliatoi armadietti individuali per il personale che utilizza abiti da lavoro?	- Nel caso essi effettuino lavorazioni insudicianti o in presenza di olii, polveri, agenti chimici o biologici gli armadietti dovranno essere del tipo a doppio scomparto.	SI				
18.03.	Le superfici di lavoro sono di materiale idoneo con bordi arrotondati?	- Sostituire gli arredi con altri conformi..	SI				
18.04.	Le pareti (anche esterne) e le porte trasparenti o traslucide sono chiaramente segnalate e costituite da materiale di sicurezza?	- Segnarne la presenza e sostituirle, in caso non siano di materiale di sicurezza, fino all'altezza di 1 m. Ciò vale in particolare per le pareti completamente vetrate che devono essere costituite di vetri di sicurezza (Norme UNI 7697)	SI				
18.05.	Gli eventuali armadi/scaffali e arredi vari presenti sono saldamente fissati a terra o a parete, in modo da evitare il loro ribaltamento?	- Segnarne la presenza e fissare saldamente.	SI				

19 ATTREZZATURE**Salute e sicurezza di lavoratori e studenti**

n.	oggetto della valutazione	misure adottabili / note	osservazioni del valutatore	P	D	R (P x D)	Data realizz.
19.01	Le macchine marcate CE (acquistate dopo il 21.9.96) sono dotate di istruzioni per l'uso per la installazione, messa a punto, regolazione, funzionamento, manutenzione, pulizia, dismissione?	- Richiedere al costruttore le istruzioni per l'uso.	SI				
19.02	Gli elementi mobili delle macchine sono dotati di ripari o dispositivi di sicurezza che non consentano il contatto con gli organi pericolosi?	- Dotare le macchine di ripari fissi oppure mobili interbloccati o installare idonei dispositivi di sicurezza tali da non consentire l'accesso dei lavoratori alle zone pericolose.	SI				
19.03	I dispositivi di comando delle macchine sono chiaramente identificabili e protetti contro gli azionamenti accidentali?	- Apporre la chiara indicazione della funzione comandata da ciascun dispositivo e dotarli di protezioni contro gli azionamenti accidentali.	SI				
19.04	Le macchine sono dotate di dispositivi di arresto di emergenza immediatamente azionabili?	- Dotare le macchine di dispositivi di arresto di emergenza conformi ai requisiti previsti dall'Allegato V (macchine "vecchie") o alle norme UNI EN ISO 13850 - CEI EN 60204 (macchine marcate CE)	SI				
19.05	Coloro che lavorano alle macchine sono stati formati e addestrati al loro utilizzo?	- Prevedere appositi momenti formativi specifici per l'uso delle diverse macchine.	SI				



n.	oggetto della valutazione	misure adottabili / note	osservazioni del valutatore	P	D	R (P x D)	Data realizz.
19a.01.	Le scale portatili in legno o in alluminio sono in buono stato, con pioli integri e del tipo ad incastro sui montanti?	- Definire un programma per la revisione e manutenzione delle scale prevedendone la sostituzione quando usurate.	SI				
19a.02	Le scale semplici portatili sono dotate di dispositivi antisdrucchiolevoli alle estremità inferiori dei due montanti?	- Munire le scale di appositi dispositivi antisdrucchiolevoli.	SI				
19a.03	Le scale portatili ad innesto sono dotate di appositi adattatori di raccordo?	- Munire le scale di idonei adattatori o sostituirle con scale a norma (UNI EN 131).	N.P.				
19a.04	Le modalità d'uso delle scale portatili sono corrette ed in particolare è previsto, qualora sussista pericolo di sbandamento, che ne sia assicurata la stabilità o la trattenuta al piede da altra persona?	- Rivedere le modalità d'uso ed addestrare il personale all'uso corretto.	SI				

19a.05	Le scale di lunghezza superiore a 8 m. sono munite di rompitratta per ridurre la freccia di inflessione?	- Munire di rompitratta le scale di lunghezza superiore a 8 m.	N.P.				
19a.06	E' espressamente vietata la presenza di lavoratori sulle scale quando se ne effettua lo spostamento?	- Regolamentare l'uso delle scale, formare ed informare i lavoratori	SI				
19a .07	Marchi di omologazione	- Le scale portatili non sono soggette ad alcuna omologazione, è comunque preferibile scegliere quelle dotate di marchio apposto dal costruttore che certifica la rispondenza delle stesse alla norma UNI EN 131.	SI				
19a.08	Le scale sono dotate di piedi di appoggio snodabili alle estremità inferiori dei due montanti?	- All'atto dell'acquisto preferire le scale con piedi di appoggio snodabili..	NO				
19a.09	Le scale sono dotate di dispositivi antisdrucchiolevoli (plastica dentata, gomma ruvida, ventose) alle estremità inferiori dei due montanti?	- Munire le scale di appositi dispositivi antisdrucchiolevoli.	SI				
19a.10	Le scale doppie a compasso sono di lunghezza non superiore a 5 m ? Sono corredate di catena o altro dispositivo che ne impedisca l'apertura oltre il limite di sicurezza?	- Munire la scale di catena o dispositivo contro la apertura o sostituirle con altre a norma.	SI				
19 a.11	Dispositivo guarda corpo	- Preferire le scale dotate di dispositivo guarda corpo che permette al corpo di trovare un migliore appoggio ed equilibrio.	SI				

20	AULE DIDATTICHE PER ATTIVITA' NORMALI	Rischi in ambienti specifici
-----------	--	-------------------------------------

n.	oggetto della valutazione	misure adottabili / note	osservazioni del valutatore	P	D	R (P x D)	Data realizz.
20.01.	Il pavimento delle aule dei corridoi/passaggi è realizzato con materiali idonei (non infiammabili, lavabili, antisdrucchiolo, impermeabili, ecc.), è regolare ed uniforme, è mantenuto pulito?	<ul style="list-style-type: none"> - Sostituire le pavimentazioni non qualitativamente idonee. - Rendere uniformi le superfici delle aree di transito, levigando i materiali di pavimentazione, addolcendo i passaggi da un pavimento all'altro, adottando scivoli e non gradini, coprendo buchi / sporgenze pericolose. - Migliorare le condizioni di pulizia. 	SI				
20.02.	Gli spazi destinati a corridoi di disimpegno ad uso degli allievi hanno una larghezza non inferiore a 2 m, al netto degli arredi?	<ul style="list-style-type: none"> - Delimitare gli spazi destinati agli arredi ed adeguare le dimensioni dei corridoi. 	SI				
20.03.	La larghezza dei corridoi ove sono ubicati gli appendiabiti/armadietti per il vestiario è di almeno 2,50 m al netto degli arredi?	<ul style="list-style-type: none"> - Adeguare i corridoi alle dimensioni o rimuovere gli arredi, destinando altri locali o vani a tale uso specifico. 	SI				
20.04.	Le scale e i pianerottoli sono provvisti di ogni possibile accorgimento al fine di evitare incidenti (parapetto di altezza adeguata, corrimano, ecc.)?	<ul style="list-style-type: none"> - Dotare le scale e i pianerottoli di parapetti alti almeno 1 m, di corrimano, NON SCALABILI e dispositivi antiscivolamento se necessari. 	SI				
20.05.	L'altezza netta dell'aula è almeno 3 m e, se il soffitto è inclinato, l'altezza minore è almeno 2,70 m?	<ul style="list-style-type: none"> - Se le altezze sono inferiori destinare il locale ad altro uso. 	SI				
20.06.	Sono soddisfatti gli indici standard di superficie?	<ul style="list-style-type: none"> - Scuole dell'infanzia, scuole primarie, scuole secondarie di primo grado: 1,8 mq/alunno - scuole secondarie di secondo grado: 1,96 mq/alunno 	NO				
20.07.	Le dimensioni e la disposizione delle finestre è tale da garantire una sufficiente illuminazione e aerazione naturale?	<ul style="list-style-type: none"> - Modificare le finestre e le parti apribili delle stesse. 	SI				
20.08.	Le aule per le attività didattiche sono ubicate in locali interrati o seminterrati?	<ul style="list-style-type: none"> - Modificare la destinazione d'uso e trasferire le aule nei piani fuori terra. 	NO				

20.09.	La disposizione dei banchi all'interno dell'aula ostacola la via di fuga in caso d'emergenza?	- Disporre i banchi in modo da non ostacolare l'esodo.	NO				
--------	---	--	----	--	--	--	--

21	AULE DIDATTICHE PER ATTIVITA' SPECIALI	Rischi in ambienti specifici
-----------	---	-------------------------------------

Compilare una check-list per ogni tipologia di aula speciale specificando la destinazione d'uso

n.	oggetto della valutazione	misure adottabili / note	osservazioni del valutatore	P	D	R (P x D)	Data realizz.
21.01.	Le dimensioni e la disposizione delle finestre è tale da garantire una sufficiente illuminazione e aerazione naturale?	- Modificare le finestrate e le parti apribili delle stesse.	SI				
21.02.	Le aule sono ubicate in locali interrati o seminterrati?	- Modificare la destinazione d'uso e trasferire le aule nei piani fuori terra.	NO				
21.03.	La disposizione dei banchi all'interno dell'aula non ostacola la via di fuga in caso d'emergenza?	- Disporre i banchi in modo da non ostacolare l'esodo.	NO				
21.04.	La pavimentazione è realizzata con materiali antisdrucciolo, facilmente lavabili?	- Sostituire la pavimentazione con altra più idonea o applicare strisce adesive antisdrucciolo.	SI				
21.05.	All'interno dell'aula vengono depositati macchinari o cose che possono creare condizioni di pericolo per gli alunni/docenti o che possono impedire la fruizione dello spazio in tutte le sue parti?	- Sgombrare qualsiasi deposito anche momentaneo di materiale.	NO				
21.06.	All'interno degli armadi eventualmente presenti vengono conservati materiali infiammabili o altri materiali a rischio chimico, biologico?	- Eliminare qualsiasi materiale e conservarlo in appositi spazi/armadi al di fuori dell'aula.	NO				

21.07.	Il docente compie tutte le operazioni in sicurezza, usa attrezzature sicure, seguendo idonee procedure di lavoro, al fine di limitare tutti i possibili rischi, sia per sé che per gli studenti?	- Seguire idonee procedure di lavoro. - Accertarsi che tutte le attrezzature siano sicure ed usate in modo specifico.	SI				
21.08.	Sono presenti tutte le schede di sicurezza dei prodotti in uso dai lavoratori?	- Recuperare tutte le schede relative presso i fornitori ed attenersi alle istruzioni.	SI				
21.09.	Tutte le esperienze implicano l'uso di materiali biologici, sostanze o miscele pericolose per la salute di insegnanti e studenti?	- Accertarsi della non pericolosità di materiali, sostanze o miscele. - Sostituire possibilmente le sostanze e le miscele pericolose con altre non pericolose o meno pericolose. - Seguire idonee procedure di lavoro, eventualmente contattare un esperto.	NO				

22	AULA MAGNA / AUDITORIUM	Rischi in ambienti specifici
-----------	--------------------------------	-------------------------------------

n.	oggetto della valutazione	misure adottabili / note	osservazioni del valutatore	P	D	R (P x D)	Data realizz.
22.01.	Le dimensioni e la disposizione delle finestre è tale da garantire una sufficiente illuminazione e aerazione naturale?	- Modificare le finestrate e le parti apribili delle stesse.	SI				
22.02.	La pavimentazione è realizzata con materiali antiscivolo, facilmente lavabili?	- Sostituire la pavimentazione con altra più idonea o applicare strisce adesive antiscivolo.	SI				
22.03.	E' stato valutato il rischio specifico di incendio?	- Provvedere alla redazione del Documento di valutazione del rischio incendio	SI				
22.04.	Esiste un auditorio per attività didattiche a scala di grande gruppo, spettacoli, assemblee, riunioni di genitori che garantisca le condizioni di sicurezza stabilite dalle vigenti norme per la protezione civile e antincendio?	- Verificare tutti i parametri di sicurezza, richiedere la certificazione VV.F, contattando l'amministrazione di competenza.	NO				

22.05.	L'aula magna o l'auditorio sono ubicati in locale fuori terra o se nel piano 1° interrato la quota minima è superiore a -7,50 m?	- Il locale non può essere utilizzato a questi scopi; destinarlo ad altri usi.	SI				
22.06.	E' garantito l'accesso all'auditorio ai portatori di handicap ed esso è dotato di almeno un nucleo di servizi igienici che prevede un bagno accessibile ai portatori di handicap e adeguatamente attrezzato?	- Modificare un servizio igienico ampliandolo alle misure stabilite dalla normativa e dotandolo degli accessori necessari..	SI				

23	UFFICI	Rischi in ambienti specifici
-----------	---------------	-------------------------------------

n.	oggetto della valutazione	misure adottabili / note	osservazioni del valutatore	P	D	R (P x D)	Data realizz.
23.01.	Le dimensioni e la disposizione delle finestre è tale da garantire una sufficiente illuminazione e aerazione naturale?	- Modificare le finestrate e le parti apribili delle stesse.	SI				
23.02.	Il numero di prese di corrente è sufficiente ad alimentare il numero di utenze presenti?	- Occorre evitare la necessità d'uso continuato di adattatori multipli (prese triple) aumentando il numero di prese al momento della revisione dell'impianto elettrico e in attesa di tali modifiche utilizzando prese multiple in linea (ciabatte).	SI				
23.02.01.	I cavi mobili di alimentazione attraversano pavimenti o luoghi di lavoro o passaggio?	- Le utenze devono essere alimentate in modo che i cavi non costituiscano intralcio al lavoro o al passaggio.	NO				
23.02.02.	Vengono usate prolunghe in modo stabile?	- Sostituire le prolunghe con alimentazione costituita da cavi fissi.	NO				
23.03.	Tutti gli schermi dei VDT sono orientabili e facilmente inclinabili e nessuno schermo presenta riflessi (sia da luce naturale che artificiale) tali da causare fastidio agli utilizzatori?	- Utilizzare schermi orientabili e facilmente inclinabili; orientare gli schermi parallelamente le finestre e leggermente rivolti verso il basso; schermare (veneziane, tende) le finestre.	SI				

23.03.01	Le postazioni di lavoro al VDT utilizzate dai "lavoratori" sono dotate dei necessari requisiti ergonomici (schermo, tastiera, sedia, piano di lavoro, posizionamento rispetto a superfici illuminanti, ecc.)?	- Rivedere le postazioni di lavoro organizzandole secondo i principi dell'ergonomia (Allegato XXXIV D.Lgs. 81/08).	SI				
23.04.	Il datore di lavoro assicura informazione e formazione adeguata ai lavoratori in ordine alle modalità di svolgimento dell'attività comportante uso di VDT, ai rischi connessi e alle misure per evitarli?	- Procedere ad opportuna informazione e formazione dei lavoratori.	SI				
23.05.	I lavoratori che operano al VDT per più di 20 ore settimanali, in modo sistematico e abituale sono sottoposti a sorveglianza sanitaria?	- Consultare il medico competente e organizzare la sorveglianza sanitaria.	SI				

24 BIBLIOTECA	Rischi in ambienti specifici
----------------------	-------------------------------------

n.	oggetto della valutazione	misure adottabili / note	osservazioni del valutatore	P	D	R (P x D)	Data realizz.
24.01.	E' stato valutato il rischio specifico di incendio?	- Provvedere alla redazione del Documento di valutazione del rischio incendio	SI				
24.02.	Gli scaffali per i libri sono disposti in modo da essere facilmente accessibili da parte degli allievi e per limitare l'uso di scale mobili portatili?	- Distribuire le scaffalature e i volumi in modo da permettere una facile accessibilità con i mezzi messi a disposizione. - Utilizzare scale portatili sicure.	SI				
24.03.	Gli armadi/scaffali e arredi vari presenti sono saldamente fissati a terra o a parete, in modo da evitare il loro ribaltamento?	- Segnalarne la presenza e fissare saldamente.	SI				

25	REFETTORI	Rischi in ambienti specifici
-----------	------------------	-------------------------------------

n.	oggetto della valutazione	misure adottabili / note	osservazioni del valutatore	P	D	R (P x D)	Data realizz.
25.01.	Le dimensioni e la disposizione delle finestre è tale da garantire una sufficiente illuminazione e aerazione naturale?	- Verificare l' idoneità del ricambio di aria e ventilazione. Accertarsi che non esistano sorgenti inquinanti o attività limitrofe che possano compromettere i requisiti igienici che il laboratorio deve possedere.	SI				
25.02.	La pavimentazione è realizzata con materiali antisdrucciolo, facilmente lavabili?	- Sostituire la pavimentazione con altra più idonea o applicare strisce adesive antisdrucciolo.	SI				
25.03.	E' soddisfatto l'indice (m ² /Utente) previsto per la capienza massima del refettorio?	Verificare che l'affollamento non sia superiore a 0,4 persone/m2 (D.M. 26/08/92) e che comunque non superi i 375 m2 di estensione (D.M. 18/12/75).	NO				
25.04.	E' stato valutato il rischio specifico di incendio?	- Provvedere alla redazione del Documento di valutazione del rischio incendio	SI				
25.05.	Esistono locali limitrofi adibiti a servizi e spogliatoi per il personale addetto alle attività di sala?	- Provvedere ad effettuare un incontro con l'Ente Locale per una pianificazione e una gestione degli spazi in funzione delle necessità della scuola ed in particolare degli addetti.	SI				
25.06.	Esistono le uscite di sicurezza previste in relazione all'affollamento del locale?	- Prevedere idonee uscite di sicurezza in relazione al massimo affollamento del locale	SI				
25.07.	All'interno del refettorio, la collocazione di postazioni ed arredi è predisposta in relazione all'ampiezza del locale e ai dispositivi di sicurezza , antincendio adottati e alle vie di fuga? Il refettorio è situato in piani seminterrati o interrati?	- Verificare il posizionamento e la distribuzione degli arredi in relazione all'ampiezza del locale, le vie di fuga e i sistemi di sicurezza e antincendio.	NO				
25.08.	Le attrezzature ed il materiale di approvvigionamento per l'allestimento della sala sono mantenute all'interno di locali e contenitori idonei che garantiscano il deposito adeguato (tovagliame, posaterie, materiale accessorio, ecc. sia sporco che pulito)?	- Provvedere ad effettuare un incontro con l'Ente Locale per una pianificazione e una gestione dei contenitori e delle armadiature, in funzione delle necessità della scuola, in particolare degli addetti di sala.	SI				

25.09.	Tutte le attrezzature eventualmente impiegate sono dotate di marcatura CE in conformità alla direttiva macchine (es. scaldavivande)?	- Se possibile sostituire le attrezzature e in caso di futuri acquisti controllare la marcatura CE.	SI				
25.10.	Le attrezzature eventualmente utilizzate per la distribuzione dei pasti sono utilizzate, mantenute in efficienza e conformi a quanto previsto dalle direttive igienico-sanitario?	- Provvedere affinché l'installazione, l'utilizzazione, la manutenzione, la riparazione, la regolazione della macchina avvenga secondo quanto stabilito nelle Istruzioni del Manuale della stessa.	SI				
25.11.	Gli operatori addetti alle attrezzature sono stati addestrati conformemente alla distribuzione e la raccolta dei cibi residui?	- Attenersi alle indicazioni del libretto d'istruzioni, uso e manutenzione della macchina.	SI				

26	ATTIVITA' SPORTIVE	Rischi in ambienti specifici
-----------	---------------------------	-------------------------------------

n.	oggetto della valutazione	misure adottabili / note	osservazioni del valutatore	P	D	R (P x D)	Data realizz.
26.01.	Le dimensioni e la disposizione delle finestre è tale da garantire una sufficiente illuminazione e aerazione naturale?	- Modificare le finestrate e le parti apribili delle stesse.	SI				
26.02.	La pavimentazione è realizzata con materiali antisdrucciolo, facilmente lavabili?	- Sostituire la pavimentazione con altra più idonea o applicare strisce adesive antisdrucciolo.	SI				
26.03	E' prevista una zona destinata agli insegnanti costituita da uno o più ambienti e corredata da servizi igienico-sanitari e da una doccia?	- Destinare una zona opportunamente corredata di tutti i servizi necessari, destinata agli insegnanti.	SI				
26.04.	La zona di servizi per gli studenti è costituita da spogliatoi, locali per servizi igienici e docce separati per sesso?	- Attrezzare la zona di servizi per gli allievi in conformità alla normativa vigente	SI				
26.05.	E' prevista una zona destinata a depositi per attrezzi e materiali vari?	- Destinare una zona al deposito degli attrezzi e materiali vari.	SI				

26.06.	La pavimentazione è tale da ridurre al minimo i danni conseguenti alle cadute?	- Sostituire la pavimentazione con altra più idonea.	SI				
26.07.	Le finestre e le porte vetrate sono in vetro di sicurezza o dotate di adeguate protezioni?	- Sostituirle, in caso non siano di materiale di sicurezza. Ciò vale in particolare per le porte completamente vetrate che devono essere costituite di vetri di sicurezza (Norme UNI 7697). Apporre adeguate protezioni se mancanti.	SI				
26.08.	Alle pareti ci sono parti sporgenti ad altezza d'uomo?	- Se presenti toglierle o coprirle con materiali antiurto.	NO				
26.09.	Le linee che delimitano il campo da gioco sono sufficientemente distanti dai muri perimetrali?	- Se esiste il pericolo di urto, valutare la possibilità di rivestirle in materiali antiurto.	SI				
26.10.	Le attrezzature mobili sono ancorate stabilmente durante l'utilizzo? (in particolare le porte da calcetto, canestri, ecc.)	- Devono essere vincolate saldamente alle pareti o al pavimento	SI				
26.11.	I corpi illuminanti sono dotati di griglie di protezione?	- Sostituire I corpi illuminanti I dotarli di griglie	SI				

27	SERVIZI E SPOGLIATOI	Rischi in ambienti specifici
-----------	-----------------------------	-------------------------------------

n.	oggetto della valutazione	misure adottabili / note	osservazioni del valutatore	P	D	R (P x D)	Data realizz.
27.01.	Nei locali per i servizi igienici, il numero dei WC è conforme a quanto indicato nel DM 18.12.75?	- Prevedere la costruzione di altri locali ad uso servizi igienici.	SI				
27.02.	I locali che contengono i servizi igienici e gli spogliatoi sono illuminati e aerati direttamente dall'esterno?	- Adeguare il locale alla normativa o trasferire i servizi igienici in luogo più idoneo.	SI				
27.03.	Se il locale dell'antibagno non è illuminato ed aerato direttamente, sono stati installati efficienti impianti d'aerazione e ventilazione?	- Installare efficienti impianti d'aerazione ed illuminazione.	SI				

27.04.	Gli spogliatoi hanno una larghezza minima di 1,60 m e sono dotati di arredi e attrezzature adeguati per numero e caratteristiche?	- Spostare lo spogliatoio in un locale idoneo e dotarlo di panche, appendiabiti, armadietti in caso si faccia uso di materiali insudicianti per i quali si faccia uso di appositi indumenti.	SI				
27.05.	Le porte dei WC sono apribili verso l'esterno?	- Modificare l'apertura.	SI				

28	BARRIERE ARCHITETTONICHE	Rischi in ambienti specifici
-----------	---------------------------------	-------------------------------------

n.	oggetto della valutazione	misure adottabili / note	osservazioni del valutatore	P	D	R (P x D)	Data realizz.
28.01.	Negli spazi esterni e sino all'accesso dell'edificio è previsto almeno un percorso utilizzabile direttamente dai parcheggi e con caratteristiche tali da consentire la mobilità delle persone con ridotte o impedito capacità motorie ed ai non vedenti?	- Realizzare un percorso di accesso all'edificio conforme ai criteri di progettazione ed alle specifiche funzionali e dimensionali previsti dai punti 4.2.1 e 8.2.1 del DM 236/89.	SI				
28.01.01.	La pavimentazione del percorso esterno pedonale è antisdrucciolevole e gli elementi che la costituiscono sono tali da non impedire il transito di una persona su sedia a ruote o determinare ostacolo o pericolo rispetto a ruote, bastoni di sostegno o simili?	- Realizzare una pavimentazione conforme ai criteri di progettazione ed alle specifiche funzionali e dimensionali previsti dai punti 4.2.2 e 8.2.2 del DM 236/89.	SI				
28.01.02.	Nell'area di parcheggio sono presenti posti auto riservati ai veicoli di persone disabili e tali posti sono ubicati correttamente, complanari o raccordati ai percorsi pedonali, in numero sufficiente e con dimensioni tali da consentire il movimento del disabile nelle fasi di trasferimento?	- Realizzare posti auto riservati conformi ai criteri di progettazione ed alle specifiche funzionali e dimensionali previsti dai punti 4.2.3 e 8.2.3 del DM 236/89.	SI				

28.02.	La porta di accesso all'edificio ha dimensioni, posizionamento, manovrabilità e spazi antistanti e retrostanti tali da consentire un agevole transito anche da parte di una persona su sedia a ruote?	- Realizzare porta di accesso e spazi antistanti e retrostanti conformi ai criteri di progettazione ed alle specifiche funzionali e dimensionali previsti dai punti 4.1.1 e 8.1.1 del DM 236/89.	SI				
28.02.01.	I pavimenti dell'edificio sono antisdrucchiolevoli, complanari tra loro o raccordati e privi di ostacoli o pericoli per il transito di una persona su sedia a ruote?	- Realizzare pavimenti conformi ai criteri di progettazione ed alle specifiche funzionali e dimensionali previsti ai punti 4.1.2 e 8.1.2 del DM 236/89.	SI				
28.02.02.	Ad ogni livello utile dell'edificio ed in ogni nucleo di servizi igienici sono presenti servizi igienici distinti per sesso e con dimensioni ed apparecchi sanitari tali da garantire le manovre e l'utilizzo degli apparecchi anche alle persone su sedie a ruote?	- Predisporre servizi igienici distinti per sesso ad ogni piano conformi ai criteri di progettazione ed alle specifiche funzionali e dimensionali previsti dai punti 4.1.6 e 8.1.6 del DM 236/89.	SI				
28.02.03.	I corridoi ed i passaggi hanno larghezza ed allargamenti tali da garantire il facile accesso ai locali e l'inversione di direzione ad una persona su sedie a ruote?	- Realizzare corridoi e passaggi conformi ai criteri di progettazione ed alle specifiche funzionali e dimensionali previsti dai punti 4.1.9 e 8.1.9 del DM 236/89.	SI				
28.02.04.	Le scale hanno andamento regolare e le rampe hanno gradini, larghezza, lunghezza, protezioni verso il vuoto, corrimani ed accorgimenti tali permetterne la sicura e comoda utilizzazione da parte di chiunque ed anche ai non vedenti?	- Realizzare scale conformi ai criteri di progettazione ed alle specifiche funzionali e dimensionali previsti dai punti 4.1.10 e 8.1.10 del DM 236/89.	SI				
28.02.05	Le rampe per superare differenze di livello hanno caratteristiche tali da poter essere percorse senza affaticamento, ostacoli o pericoli da una persona su sedia a ruote?	- Realizzare rampe conformi ai criteri di progettazione ed alle specifiche funzionali e dimensionali previsti dai punti 4.1.11, 8.1.10 e 8.1.11 del DM 236/89.	SI				
28.02.06.	L'ascensore e lo spazio antistante hanno caratteristiche tali da permetterne l'uso ad una persona su sedia a ruote ed ai non vedenti?	- Realizzare una ascensore conforme ai criteri di progettazione ed alle specifiche funzionali e dimensionali previsti dai punti 4.1.12 e 8.1.12 del DM 236/89.	SI				

28.02.07.	Se, in alternativa ad ascensore o a rampe, sono installati servoscala o piattaforme elevatrici, questi sono tali da garantire l'agevole accesso e stazionamento della persona in piedi, seduta o su sedia a ruote e la sicurezza sia delle persone trasportate che di quelle che possono venire in contatto con l'apparecchiatura in movimento?	- Realizzare servoscala o piattaforme elevatrici conformi ai criteri di progettazione ed alle specifiche funzionali e dimensionali previsti dai punti 4.1.13 e 8.1.13 del DM 236/89.	N.P.				
28.02.08.	Se l'edificio scolastico è a più piani senza ascensore e non sono installati servoscala o piattaforma elevatrice, la classe frequentata da un alunno non deambulante è situata in un'aula al piano terra e questa è raggiungibile mediante un percorso continuo orizzontale o raccordato con rampe?	- Collocare al piano terra l'aula frequentata dall'alunno e realizzare percorsi conformi ai criteri di progettazione ed alle specifiche funzionali e dimensionali previsti dai punti 4.1.2, 8.1.2, 4.1.9, 8.1.9, 4.1.11, 8.1.10 e 8.1.11 del DM 236/89.	N.P.				
28.02.09.	L'arredamento, i sussidi didattici e le attrezzature necessarie per assicurare lo svolgimento delle attività didattiche hanno le caratteristiche particolari per ogni caso di invalidità?	- Dotarsi di arredi, sussidi ed attrezzature (banchi, sedie, macchine da scrivere, materiale Braille, spogliatoi, ecc.) adeguate all'invalidità dell'alunno.	SI				
28.03.	All'esterno e all'interno dell'edificio scolastico sono presenti cartelli di indicazione per facilitare l'orientamento e la fruizione degli spazi, per informare sulle modalità previste per l'accessibilità di persone con ridotte o impedito capacità motorie e sono adottati accorgimenti per facilitare l'orientamento non vedenti?	- Realizzare la segnaletica ed adottare gli accorgimenti previsti dal punto 4.3 del DM 236/89.	NO				

29	AREA CORTILIVA E GIOCHI	Rischi in ambienti specifici
-----------	--------------------------------	-------------------------------------

n.	oggetto della valutazione	misure adottabili / note	osservazioni del valutatore	P	D	R (P x D)	Data realizz.
29.01	Sono individuati con idonea segnaletica i percorsi preferenziali delle auto e motocicli separati da quelli pedonali?	- delimitare e segnalare i percorsi pedonali e/o le aree destinate solamente ai pedoni.	SI				
29.02	Sono indicate e mantenute sgombre le aree di raccolta esterne?	Disporre apposita segnaletica e controllare che le indicazioni e le procedure date vengano seguite.	SI				
29.03.	Negli spazi esterni e sino all'accesso dell'edificio è previsto almeno un percorso utilizzabile direttamente dai parcheggi e con caratteristiche tali da consentire la mobilità delle persone con ridotte o impedito capacità motorie ed ai non vedenti?	- Realizzare un percorso di accesso all'edificio conforme ai criteri di progettazione ed alle specifiche funzionali e dimensionali previsti dai punti 4.2.1 e 8.2.1 del DM 236/89.	SI				
29.04.	La pavimentazione del percorso esterno pedonale è antisdrucchiabile e gli elementi che la costituiscono sono tali da non impedire il transito di una persona su sedia a ruote o determinare ostacolo o pericolo rispetto a ruote, bastoni di sostegno o simili?	- Realizzare una pavimentazione conforme ai criteri di progettazione ed alle specifiche funzionali e dimensionali previsti dai punti 4.2.2 e 8.2.2 del DM 236/89.	SI				

G - Allegati

- 1. Valutazione dei Rischi per attività lavorativa**
- 2. Giustificazione Rischio Rumore**
- 3. Giustificazione Rischio Vibrazioni**
- 4. Giustificazione Rischio Campi Elettromagnetici**
- 5. Giustificazione Rischio Chimico**
- 6. Dichiarazione del datore di lavoro sulla gestione della sorveglianza sanitaria**
- 7. Dichiarazione del datore di lavoro sulle modalità di lavoro ai VDT**
- 8. Dichiarazione dei lavoratori a videoterminale**
- 9. Istruzione operativa per "Prevenzione delle malattie a trasmissione ematica"**
- 10. Gestione delle lavoratrici madri**

VALUTAZIONE DEI RISCHI PER ATTIVITA' LAVORATIVA**ASSISTENTI AMMINISTRATIVI**

Attività lavorativa	Rischio individuato	Stima del rischio P x D = R	Individuazione delle misure di prevenzione e protezione	D.P.I.
Attività di front-office	Eventuale tensione nervosa, irritabilità, stress.	1 x 1 = 1	Nei rapporti con il pubblico mantenere la calma e un comportamento pacato e risoluto.	
Attività amministrativa e predisposizione atti vari	Eventuale tensione nervosa, irritabilità, monotonia del lavoro.	1 x 1 = 1	Dotazione di impianti di condizionamento e riscaldamento adeguati e correttamente mantenuti e regolati. Creazione di un clima relazione in grado di produrre dei miglioramenti dell'organizzazione riducendo i fattori di stress e di disagio.	
	Microclima	1 x 1 = 1		
	Organizzazione del lavoro	1 x 2 = 2		
Ricerca dati e archiviazioni documenti	Rischio di scivolamento dalla scala, da movimentazione manuale dei carichi e di schiacciamento degli arti superiori.	1 x 1 = 1	Fare la massima attenzione, non arrampicarsi sugli scaffali, usare scale omologate e sicure.	
Uso di fotocopiatrici	Rischio chimico.	2 x 1 = 2	Il locale dove è ubicata la fotocopiatrice deve essere dotato di finestra apribile.	
Utilizzo del computer (fino a 20 ore Settimanali)	Eventuale rischio di affaticamento visivo e posturale durante l'impiego del PC dovuto alla scorretta posizione del monitor rispetto alle finestre e alle fonti di illuminazione artificiale, a superfici riflettenti del piano di lavoro, ad un inadeguato livello di illuminamento sul piano di lavoro. Rischio di elettrocuzione per uso di dispositivi elettrici (PC, fotocopiatore, ecc...). Rischio di inciampo per la disposizione non idonea dei cavi elettrici. Il rischio è basso in quanto sono usati dispositivi conformi alle norme CEI.	1 x 1 = 1	Posizionarsi in maniera ottimale di fronte al monitor del computer e mantenere una postura corretta ed eretta. La postazione di lavoro deve rispondere ai requisiti ergonomici previsti dalle linee guida.	

Attività lavorativa in condizioni particolari

Possibili mansioni svolte da lavoratrici madri: Gestanti, puerpere o in periodo di allattamento: tale mansione è compatibile per lavoratrici gestanti, puerpere o in periodo di allattamento

Periodo della gestazione: È rispettata a compatibilità con la mansione

Periodo dell'allattamento: La compatibilità con la mansione è rispettata e l'attività può essere ripresa alla fine del periodo di interdizione del lavoro.

DOCENTI

Attività lavorativa	Rischio individuato	Stima del rischio P x D = R	Individuazione delle misure di prevenzione e protezione	D.P.I.
utilizzo di attrezzature elettriche quali computer, lava - gna luminosa	Rischio elettrico.	1 x 1 = 1	Presenza di interruttori differenziali, uso di attrezzature in buon stato, informazione e formazione sulle procedure da utilizzare	
Attività in aula	Illuminazione generale	1 x 1 = 1	Richiedere o assicurare una corretta illuminazione dei locali	
	Caduta, urto	1 x 2 = 2	Disporre i banchi e la cartella in modo che sia agevole il passaggio e l'evacuazione in emergenza	
Attività di docente	Antincendio ed emergenze	1 x 2 = 2	Antincendio ed emergenze	
	Rischio posturale	1 x 1 = 1	Informazione e formazione e dotazione di arredo ergonomico	
	Rumore	1 x 1 = 1	Uso di spazi adeguati al numero di persone.	
	Microclima	1 x 1 = 1	Dotazione di impianti di condizionamento e riscaldamento adeguati e correttamente mantenuti e regolati.	
	Organizzazione del lavoro	2 x 1 = 2	Creazione di un clima relazione in grado di produrre dei miglioramenti ell'organizzazione riducendo i fattori di stress e di disagio	
Docente scuola dell'Infanzia	Rischio infettivo	1 x 2 = 2	Informativa specifica	Guanti
	Carico di lavoro fisico derivante dal sollevamento dei bambini	2 x 1 = 2	Informazione e formazione sulle corrette posture	
	Rischio posturale	2 x 1 = 2	Informazione e formazione sulle corrette posture	
Attività in palestra	Infortunistico, caduta, urto	1 x 2 = 2	Informazioni e circolari informative	
Spostamento nei corridoi	Caduta, urto	1 x 2 = 2	Informativa	

Attività lavorativa in condizioni particolari

Possibili mansioni svolte da lavoratrici madri: Gestanti, puerpere o in periodo di allattamento: tale mansione è compatibile per lavoratrici gestanti, puerpere o in periodo di allattamento

Periodo della gestazione: È rispettata a compatibilità con la mansione

Periodo dell'allattamento : La compatibilità con la mansione è rispettata e l'attività può essere ripresa alla fine del periodo di interdizione del lavoro.

COLLABORATORI SCOLASTICI

Attività lavorativa	Rischio individuato	Stima del rischio P x D = R	Individuazione delle misure di prevenzione e protezione	D.P.I.
Pulizia dei locali con l'uso di mac	Rischi di elettrocuzione per l'uso di	2 x 2 = 4	Presenza di interruttori differenziali,	Guanti

chine (es. moto-spazzatrici) e uso utensili portatili (es. spazzole Pulitrici, ecc.)	macchine e/o la presenza di cavi volanti soggetti a trascinamenti Rischio di taglio, abrasione schiacciamento Rischio chimico e biologico	1 x 1 = 1 2 x 2 = 4	uso di attrezzature in buon stato, informazione e formazione sulle procedure da utilizzare Informazione e formazione dell'operatore. Informazione e formazione dell'operatore che deve saper leggere le etichette dei prodotti.	Maschere
Utilizzo di scala portatile	Rischio di scivolamento, caduta, taglio e abrasione	2 x 2 = 4	Informazione e formazione dell'operatore. Nel caso in cui ci fossero delle situazioni di particolare incolumità (es. pulizia di finestre, soffitti e/o lampadari ubicati in posizione elevata), il capo di istituto dovrà rivolgersi ad una ditta esterna con personale specializzato per garantire una regolare pulizia degli ambienti	Guanti
Movimentazione manuale dei carichi	Rischio dorso lombare	1 x 2 = 2	Informazione e formazione dell'operatore	Guanti
Ruolo operativo di controllo	Antincendio ed emergenze	1 x 2 = 2	Informazione e formazione del personale sulle emergenze	

Attività lavorativa in condizioni particolari

Possibili mansioni svolte da lavoratrici madri: Gestanti, puerpere o in periodo di allattamento: tale mansione è compatibile per lavoratrici gestanti, puerpere o in periodo di allattamento

Periodo della gestazione: È rispettata a compatibilità con la mansione

Periodo dell'allattamento : La compatibilità con la mansione è rispettata e l'attività può essere ripresa alla fine del periodo di interdizione del lavoro.

STUDENTI

Attività lavorativa	Rischio individuato	Stima del rischio $P \times D = R$	Individuazione delle misure di prevenzione e protezione	D.P.I.
utilizzo di attrezzature elettriche quali computer, lava - gna luminosa	Rischio elettrico.	1 x 1 = 1	Presenza di interruttori differenziali, uso di attrezzature in buon stato, informazione e formazione sulle procedure da utilizzare	
Attività in aula	Illuminazione generale	1 x 1 = 1	Richiedere o assicurare una corretta illuminazione dei locali	
	Caduta, urto	1 x 2 = 2	Disporre i banchi e la cartella in modo che sia agevole il passaggio e l'evacuazione in emergenza	
Attività in palestra	Infortunistico, caduta, urto	1 x 2 = 2	Informazioni e circolari informative	
Spostamento nei corridoi	Caduta, urto	1 x 2 = 2	Informativa	

Giustificazione **RISCHIO RUMORE**

art. 181 comma 3 D.Lgs. 81/08

Prot. n. 6433 /A02.F del 24/11/2016

Valutazione Rischio rumore

La sottoscritta Maria Paola Maini, in qualità di dirigente scolastico presso l'Istituto Comprensivo di San Felice sul Panaro (MO)

DICHIARA

- di aver valutato che all'interno delle scuole dell'Istituto non si esercitano attività rumorose che prevedano lavorazioni con emissioni sonore sopra il limite inferiore di azione
- di aver potuto escludere quindi il superamento della esposizione giornaliera degli 80 Lex dB(A) sulla base:
 - della palese assenza di sorgenti rumorose
 - della considerazione che l'inquinamento acustico in ambiente scolastico non ha in genere caratteristiche di continuità e di elevata intensità riconducibili all'affollamento spazi comuni in rapporto a "esuberanti" comportamenti degli studenti; il rumore in questo contesto non si qualifica come rischio specifico
- di aver consultato i rappresentanti dei lavoratori (R.S.U.) in assenza del Rappresentante dei Lavoratori per la Sicurezza (RLS)
- che la Valutazione in oggetto, **salvo l'obbligo di ripeterla ad ogni variazione consistente del rumore prodotto, verrà ripetuta ogni 4 anni.**

Sulla base delle suddette considerazioni si

Autocertifica

che la natura e l'entità del rischio rumore, non rende necessaria una ulteriore valutazione più dettagliata, pertanto l'esito è la

Giustificazione.

I. C. San Felice sul Panaro
La Dirigente Scolastica
(Dott.ssa Maria Paola Maini)

Per presa visione i rappresentanti dei lavoratori:

M.a Angela Cavallini _____

M.a Elisabetta Bassolino _____

Prof. Stefano Orsi _____

Giustificazione RISCHIO VIBRAZIONI

art. 181 comma 3 D.Lgs. 81/08

Prot. n. 6433 /A02.F del 24/11/2016

Valutazione Rischio vibrazioni

La sottoscritta Maria Paola Maini, in qualità di dirigente scolastico presso l'Istituto Comprensivo di San Felice sul Panaro (MO)

DICHIARA

- di aver valutato che all'interno delle scuole dell'Istituto non vi sono mansioni/lavorazioni che nell'attività fanno uso di attrezzature, veicoli, macchine che espongono al rischio di vibrazioni
- di aver consultato i rappresentanti dei lavoratori (R.S.U.) in assenza del Rappresentante dei Lavoratori per la Sicurezza (RLS)
- che la Valutazione in oggetto, **salvo l'obbligo di ripeterla** in caso di introduzione di nuove attrezzature che comportano l'esposizione a rischio vibrazioni, verrà ripetuta **ogni 4 anni**.

Sulla base delle suddette considerazioni si

Autocertifica

- che la natura e l'entità del rischio vibrazione, non rende necessaria una ulteriore valutazione più dettagliata, pertanto l'esito è la

Giustificazione.

I. C. San Felice sul Panaro
La Dirigente Scolastica
(*Dott.ssa Maria Paola Maini*)

Per presa visione i rappresentanti dei lavoratori:

M.a Angela Cavallini _____

M.a Elisabetta Bassolino _____

Prof. Stefano Orsi _____

Giustificazione RISCHIO CEM (Campi Elettromagnetici)

art. 181 comma 3 D.Lgs. 81/08

Prot. n. 6433 /A02.F del 24/11/2016

Valutazione Rischio Campi Elettromagnetici

La sottoscritta Maria Paola Maini, in qualità di dirigente scolastico presso l'Istituto Comprensivo di San Felice sul Panaro (MO)

DICHIARA

- di aver valutato che all'interno delle scuole *i luoghi contenenti Wi-Fi o Bluetooth comprendenti punti di accesso per WLAN non necessitano di valutazioni specifiche CEM, consultata la banca dati http://www.portaleagentifisici.it/fo_campi_elettromagnetici_viewer_for_macchianario.php?lg=IT&objId=28876&page=0*
- di aver consultato i rappresentanti dei lavoratori (R.S.U.) in assenza del Rappresentante dei Lavoratori per la Sicurezza (RLS)
- che la Valutazione in oggetto, **salvo l'obbligo di ripeterla** in caso di introduzione di nuove attrezzature che comportano l'esposizione a rischio campi elettromagnetici, verrà ripetuta **ogni 4 anni**.

Sulla base delle suddette considerazioni si

Autocertifica

che la natura e l'entità dei rischi campi elettromagnetici **rendono non necessaria** una valutazione maggiormente dettagliata, pertanto l'esito è la

Giustificazione.

I. C. San Felice sul Panaro
La Dirigente Scolastica
(*Dott.ssa Maria Paola Maini*)

Per presa visione i rappresentanti dei lavoratori:

M.a Angela Cavallini _____

M.a Elisabetta Bassolino _____

Prof. Stefano Orsi _____

Giustificazione RISCHIO CHIMICO

art. 223 comma 5 D.Lgs. 81/08

Prot. n. 6433 /A02.F del 24/11/2016

Valutazione Rischio chimico

La sottoscritta Maria Paola Maini, in qualità di dirigente scolastico presso l'Istituto Comprensivo di San Felice sul Panaro (MO)

CONSIDERATO

- la natura e pericolosità degli agenti chimici attualmente utilizzati dai Collaboratori Scolastici nelle operazioni di pulizia
- il livello, il modo e la durata dell'esposizione;
- le circostanze in cui viene svolto il lavoro, comprese le quantità,

DICHIARA

- di aver valutato che all'interno delle scuole dell'Istituto per le operazioni di pulizia l'esperienza diretta da parte dei SPSAL ha evidenziato un rischio basso per la sicurezza e irrilevante per la salute, dovuto principalmente al ridotto tempo di impiego giornaliero dei prodotti
- di aver consultato i rappresentanti dei lavoratori (R.S.U.) in assenza del Rappresentante dei Lavoratori per la Sicurezza (RLS)
- che la Valutazione in oggetto verrà rivista in caso di introduzione di nuove sostanze o miscele

Sulla base delle suddette considerazioni si

Autocertifica

che la natura e l'entità dei rischi connessi con l'impiego di agenti chimici pericolosi **rendono non necessaria** una valutazione maggiormente dettagliata dei rischi, pertanto l'esito è la

Giustificazione.

I. C. San Felice sul Panaro
La Dirigente Scolastica
(*Dott.ssa Maria Paola Maini*)

Per presa visione i rappresentanti dei lavoratori:

M.a Angela Cavallini _____

M.a Elisabetta Bassolino _____

Prof. Stefano Orsi _____

DICHIARAZIONE SULLA GESTIONE DELLA SORVEGLIANZA SANITARIA

Prot. n. 6433 /A02.F del 24/11/2016

OGGETTO: Dichiarazione del dirigente scolastico sulla gestione della sorveglianza sanitaria

La sottoscritta Maria Paola Maini, dirigente scolastica presso l'Istituto Comprensivo di San Felice sul Panaro (MO) DICHIARA quanto segue sulla gestione della sorveglianza sanitaria.

Nell'Istituto Comprensivo di San Felice l'attività lavorativa che può avere un fattore di rischio che comporta la sorveglianza sanitaria è solo quella relativa all'utilizzo di videoterminale; l'esposizione riguarda il personale amministrativo nel caso l'attività venga svolta per almeno 20 ore settimanali escludendo le pause, anche diversamente distribuite nei giorni. Dalla verifica effettuata con la collaborazione della DSGA e da quanto dichiarato dal personale di segreteria nessuno utilizza i videotermini per 20 ore settimanali. Inoltre sono state date disposizioni organizzative al personale amministrativo, in modo da evitare che permanga a videoterminale per un tempo superiore alle 20 ore settimanali, pertanto non ci sono lavoratori da sottoporre a vigilanza sanitaria. Questa circostanza giustifica la mancata nomina del Medico Competente.

Nel caso che un lavoratore richieda una visita medica, in seguito a un problema sanitario che interferisca con l'attività lavorativa, la dirigente scolastica (Datore di Lavoro) chiederà un accertamento alla Commissione Medica di Verifica del Ministero dell'Economia e delle Finanze (ex art. 3 comma 3 del Decreto Ministeriale 12.02.2004 GU n. 44 del 23.02.04 e art. 1 comma 2 del Decreto Legislativo del 30.03.2001 n. 165).

Riguardo agli altri fattori di rischi sotto riportati, che comunque non comportano la vigilanza sanitaria si segnala quanto segue:

- **La movimentazione manuale di carichi** non si profila come situazione di rischio tale da comportare l'obbligo di sorveglianza sanitaria. Per gli addetti all'assistenza degli allievi con disabilità fisica si deve valutare la situazione di rischio sulla base soprattutto dell'entità del carico, considerando che gli atti di movimentazione non sono mediamente frequenti.
- **Per i prodotti chimici** solo i collaboratori scolastici né fanno uso in quantità modesta tale da richiedere l'uso di guanti di gomma e mascherine di protezione del viso e occhi.
- **Per il rumore** si segnalano livelli elevati in luogo chiuso durante la ricreazione o in mensa; la durata nell'arco della giornata è comunque limitato per cui non è verosimile il superamento dei limiti di legge.
- **Per il rischio infettivo:** l'esposizione a rischio infettivo per contatto con gli allievi e riguarda soprattutto le insegnanti di scuola dell'infanzia, non si configura come "rischio biologico" per il quale il D.Lgs. 81/08, titolo X, prevede la sorveglianza sanitaria.

Dalla verifica effettuata con la collaborazione della DSGA, e da quanto dichiarato dal personale in servizio non il personale di personale di segreteria, non utilizza i VDT per 20 ore settimanali e pertanto non saranno sottoposti alla sorveglianza sanitaria

San Felice, 24/11/2016

I. C. San Felice sul Panaro
La Dirigente Scolastica

Allegato 7

**DICHIARAZIONE SULLA MODALITA' DI
LAVORO AI VIDEOTERMINALI**

Prot. n. 6433 /A02.F del 24/11/2016

OGGETTO: “Dichiarazione sulla modalità di lavoro ai videoterminali”(titolo VII del D. Lgs. 81/2008)
Dichiarazione del dirigente scolastico

La sottoscritta Maria Paola Maini, dirigente scolastico presso l'Istituto Comprensivo di San Felice sul Panaro (MO)

DICHIARA

- di aver dato disposizioni organizzative al personale amministrativo, in modo da evitare il più possibile la ripetitività e la monotonia delle operazioni connesse con le mansioni affidate e comunque evitando che detto personale permanga a videoterminale per un tempo superiore alle 20 ore settimanali (ovvero con un media giornaliera di 3 ore e 20 minuti e con una pausa di 15 minuti o cambio di attività ogni periodo di lavoro al VDT di 2 ore consecutive);
- di aver provveduto a informare e formare detti lavoratori su quanto previsto dalle norme in materia di utilizzo dei Videoterminali.

I lavoratori dell'Istituto addetti ai videoterminali sono il DSGA e tutti gli assistenti amministrativi; per ciascuno di loro vengono raccolte le dichiarazioni sulla modalità di lavoro.

San Felice, 24/11/2016

I. C. San Felice sul Panaro
La Dirigente Scolastica
(Dott.ssa Maria Paola Maini)

DICHIARAZIONE DEI LAVORATORI SULLA MODALITA' DI LAVORO AI VIDEOTERMINALI

Prot. n. 6433 /A02.F del 24/11/2016

OGGETTO: “Modalità di lavoro ai videoterminali”: caratteristiche della postazione e organizzazione del lavoro (titolo VII del D. Lgs. 81/2008)
Dichiarazione dei lavoratori

I sottoscritti lavoratori in servizio presso la Segreteria dell'Istituto Comprensivo di San Felice sul Panaro,
DICHIARANO

- di essere a conoscenza di quanto il D.Lgs. 81/2008 e seguenti, prevedono in merito all'utilizzo dei videoterminali essendo stati informati e formati sul loro impiego;
- si impegnano pertanto a farne uso in base alla formazione ricevuta e in relazione alle disposizioni di servizio in materia di sicurezza;
- che il numero di ore di lavoro medio al videoterminale a settimana è inferiore a 20 ore.

ruolo	Cognome Nome	Firma
D.S.G.A.	Zerbini Marenzi Giuseppina	
Ass. Amm.vo	Antonoli Antonella	
Ass. Amm.vo	Bergamini Anna	
Ass. Amm.vo	Bocchi Catia	
Ass. Amm.vo	Calzolari Monica	
Ass. Amm.vo	Puviani Maria	
Ass. Amm.vo	Regoli Nicoletta	
Ass. Amm.vo	D'Aniello Sara	

San Felice sul Panaro, 24/11/2016

Istruzione operativa di

“PREVENZIONE DELLE MALATTIE A TRASMISSIONE EMATICA”

Procedura Operativa utile ad evitare rischi di trasmissione di malattie ematiche durante le operazioni di soccorso, disinfezione di ferite

Al fine di evitare la trasmissione di malattie che si trasmettono con liquidi organici infetti, in particolare sangue (epatite B - epatite C - AIDS etc.), si danno le seguenti indicazioni:

- E' necessario indossare guanti monouso ogni volta si preveda di venire in contatto con liquidi organici di altre persone (es. per medicazioni, igiene ambientale)
- Gli strumenti didattici taglienti (forbici, punteruoli, cacciaviti ecc.) devono essere preferibilmente personali e comunque, qualora si imbrattino di sangue, devono essere opportunamente disinfettati.
- Il disinfettante da utilizzare per le superfici e/o i materiali imbrattati di sangue o altri liquidi organici è una **soluzione di cloro attivo allo 0,5%** che si ottiene diluendo 1 parte di candeggina in 9 parti di acqua (es 1 bicchiere di candeggina in 9 di acqua).

Per la disinfezione delle superfici e delle attrezzature si procede come indicato di seguito:

- indossare guanti monouso
- allontanare il liquido organico dalla superficie con carta assorbente
- detergere la superficie con soluzione detergente
- disinfettare con una soluzione di cloro attivo allo 0,5% preparata come detto sopra e lasciare agire la soluzione per un tempo minimo di 10 minuti
- sciacquare con acqua
- allontanare tutto il materiale utilizzato direttamente nel sacchetto apposito per la raccolta dei rifiuti sanitari
- togliere i guanti, gettarli nel sacchetto porta-rifiuti, chiudere il sacchetto contenente i rifiuti e smaltirlo
- lavarsi accuratamente le mani con acqua e sapone.

N.B.: è necessario controllare la composizione del **prodotto a base di Ipoclorito di sodio a disposizione, ed assicurarsi che abbia una concentrazione di cloro attivo al 5-6%.**

GESTIONE DELLE LAVORATRICI MADRI

Il D. Lgs. 151/2001 prescrive misure per la tutela della sicurezza e della salute delle lavoratrici gestanti, puerpere od in periodo di allattamento fino a sette mesi dopo il parto e delle lavoratrici madri adottive, che hanno informato il datore di lavoro del proprio stato di gravidanza o di maternità. Tale decreto stabilisce inoltre i casi in cui è vietato adibire le suddette lavoratrici a mansioni che le espongono a rischi particolari. La valutazione del rischio cui può essere soggetta una lavoratrice madre (in stato di gravidanza ovvero in stato di puerpero ed allattamento) si può ritenere superflua in quanto nel caso di rientro all'interno del campo di applicazione del D. Lgs. 151/2001, il rischio è già stato valutato in modo preciso e completo dalla Normativa nazionale vigente a cui si fa riferimento; il Datore di Lavoro procederà ad informarla delle tutele previste dalla Legge.

La Legge tutela la maternità sotto tre aspetti:

1. garantisce alla lavoratrice la permanenza del rapporto di lavoro ed il mantenimento dei diritti che ne derivano;
2. garantisce alla lavoratrice la sicurezza economica durante il periodo di maternità ed il primo anno successivo alla nascita;
3. protegge la salute della madre e del bambino.

Sono individuati diversi periodi di tutela, con vincoli ed obblighi diversi per il datore di lavoro; all'inizio della gravidanza fino a due mesi prima del parto, la lavoratrice non può essere adibita a lavori considerati "faticosi"; analogamente vale per i sette mesi successivi alla nascita del bambino, se la lavoratrice riprende il lavoro.

Il cosiddetto periodo di maternità obbligatoria dura 5 mesi, di cui due prima del parto e tre dopo; ferma restando la durata complessiva del congedo di maternità, le lavoratrici hanno la facoltà di astenersi dal lavoro a partire dal mese precedente la data presunta del parto e nei quattro mesi successivi al parto.

Le mansioni svolte all'interno dell'Istituto Comprensivo si possono inserire in tre tipologie:

1. **Attività amministrativa** svolto dal personale della segreteria e comportante rapporti con il personale interno ed esterno (clienti e fornitori) e utilizzo di attrezzature d'ufficio (computer, fax, fotocopiatore, ecc.);
2. **Attività docente** svolto dagli insegnanti.
3. **Attività di pulizia** dei locali o **di vigilanza** comportante l'utilizzo di sostanze detergenti.

Tutte e tre le categorie di personale presenti, o con le eccezioni di seguito indicate, non sono esposte agli agenti fisici, biologici, chimici e non intervengono nei processi industriali o nelle condizioni di lavoro elencate nell'allegato I del D.Lgs. 645/96 (o allegato C del D.Lgs. 151/01).

Le condizioni e l'ambiente di lavoro escludono inoltre che ci sia rischio di esposizione agli agenti e alle condizioni di lavoro indicate nell'allegato II del D.Lgs. 645/96.

Oltre alle misure specifiche per le attività e/o luoghi di lavoro riportati in altri punti del documento per le lavoratrici gestanti, puerpere o in periodo di allattamento fino a sette mesi dopo il parto, il datore di lavoro le informerà che **non devono eseguire le seguenti lavorazioni**, tra quelle elencate nell'allegato A del D.Lgs. 151/01, perché faticose, pericolose o insalubri:

- lavori su scale e/o impalcature mobili;
- lavori di manovalanza pesante con sollevamento di un peso superiore a 5 kg.;
- stazionare in piedi per più di metà dell'orario di lavoro;
- le gestanti devono essere dichiarate immuni dalla rosolia;

- utilizzazione degli agenti chimici ed in particolare delle sostanze etichettate R40 (possibilità di effetti cancerogeni – prove insufficienti), R45 (può provocare il cancro), R46 (può provocare alterazioni genetiche ereditarie);
- nel caso di insegnanti delle scuole materne, essendo esposte al rischio di contagio di virus va assegnata un'altra mansione.

ATTIVITÀ E FATTORI DI RISCHIO INCOMPATIBILI CON LO STATO DI GRAVIDANZA		
Scuola dell'Infanzia	Scuola Primaria	Scuola Sec. di I° grado
<p>Insegnanti</p> <p>3-4 anni Sollevamento carichi Stazione eretta o posture incongrue</p> <p>Rischio infettivo (varicella se mancata copertura immunitaria)</p> <p>4-5 anni Rischio infettivo (varicella se mancata copertura immunitaria)</p>	<p>Insegnanti Rischio infettivo (varicella se mancata copertura immunitaria)</p> <p>insegnanti di sostegno Traumatismi (in relazione alla disabilità degli allievi assistiti e alla presenza di assistenti polivalenti)</p> <p>Rischio infettivo (varicella se mancata copertura immunitaria)</p>	<p>Insegnanti mansione compatibile</p> <p>insegnanti di educazione fisica mansione compatibile (evitando stazione eretta prolungata, attività di assistenza, Lep rumore > 80 db(A))</p> <p>insegnanti di sostegno Traumatismi (in relazione alla disabilità degli allievi assistiti e alla presenza di assistenti polivalenti)</p>
<p>Collaboratrici scolastiche Stazione eretta Sollevamento carichi > 5 kg Utilizzo di scale a pioli</p>	<p>Collaboratrici scolastiche Mansione compatibile (evitando lavoro su scale a pioli, movimentazione carichi > 5 kg)</p>	<p>Collaboratrici scolastiche Mansione compatibile (evitando lavoro su scale a pioli, movimentazione carichi > 5 kg)</p>
<p>Personale amministrativo Mansione compatibile (eventualmente modificando le condizioni o l'orario)</p>	<p>Personale amministrativo Mansione compatibile (eventualmente modificando le condizioni o l'orario)</p>	<p>Personale amministrativo Mansione compatibile (eventualmente modificando le condizioni o l'orario)</p>